

电力工业标准汇编
电 气 卷
1996
中国电力企业联合会标准化部 编

中国电力出版社

汇 编 说 明

为使已出版的《电力工业标准汇编》具有连续性，中国电力企业联合会标准化部从 1996 年起，按综合、电气、火电、水电四卷每年将编辑、出版上年度标准汇编，以满足当前电力系统广大技术人员的需要。本卷为《电力工业标准汇编·电气卷 1996》。

本标准汇编收集了 1996 年颁布的有关电力工程设计、建设、生产运行等方面的国家标准、行业标准及相应标准的编制说明和条文说明，还收录了以前汇编中遗漏的几个标准。

本标准汇编中所有的标准都是最新颁布的，其名称和编号均采用已颁布标准最新版本的名和编号，并按顺序号列出，以方便查检、使用。但是，在有的标准内容中引用的标准，其编号可能不是最新的，请读者在使用时注意。凡本年度标准汇编中收入的标准与在此以前出版的《电力工业标准汇编》中的标准重复时，以本年度标准为最新有效版本，并替代原标准，被修订或被替代的标准即废止。此外，在汇编各标准时，对原标准内容中的编校、印刷方面的疏漏、错误也尽可能地进行了改正。

此卷的编辑、出版工作，是在电力工业部标准化领导小组的指导下进行的。

中国电力企业联合会标准化部
1997 年 6 月

电气装置安装工程施工及验收规范
GB 50254—96 GB 50255—96
GB 50256—96 GB 50257—96
GB 50258—96 GB 50259—96

电气装置安装工程

低压电器施工及验收规范

Code for construction and acceptance of low-voltage apparatus
electric equipment installation engineering
GB 50254—96

1 总 则

1.0.1 为保证低压电器的安装质量，促进施工安装技术的进步，确保设备安装后的安全运行，制订本规范。

1.0.2 本规范适用于交流 50Hz 额定电压 1200V 及以下、直流额定电压为 1500V 及以下且在
厂址：湖北省武汉市汉口发展大道 26 号 邮编：430023 网址：www.sy750kv.com
联系电话：027-82667700、83511721 手机：13507122058

正常条件下安装和调整试验的通用低压电器。不适用于无需固定安装的家用电器、电力系统保护电器、电工仪器仪表、变送器、电子计算机系统及其成套盘、柜、箱上电器的安装和验收。

1.0.3 低压电器的安装，应按已批准的设计进行施工。

1.0.4 低压电器的运输、保管，应符合现行国家有关标准的规定；当产品有特殊要求时，应符合产品技术文件的要求。

1.0.5 低压电器设备和器材在安装前的保管期限，应为一年及以下；当超期保管时，应符合设备和器材保管的专门规定。

1.0.6 采用的设备和器材，均应符合国家现行技术标准的规定，并应有合格证件，设备应有铭牌。

1.0.7 设备和器材到达现场后，应及时做下列验收检查：

1.0.7.1 包装和密封应良好。

1.0.7.2 技术文件应齐全，并有装箱清单。

1.0.7.3 按装箱清单检查清点，规格、型号，应符合设计要求；附件、备件应齐全。

1.0.7.4 按本规范要求做外观检查。

1.0.8 施工中的安全技术措施，应符合国家现行有关安全技术标准及产品技术文件的规定。

1.0.9 与低压电器安装有关的建筑工程的施工，应符合下列要求：

1.0.9.1 与低压电器安装有关的建筑物、构筑物的建筑工程质量，应符合国家现行的建筑工程施工及验收规范中的有关规定。当设备或设计有特殊要求时，尚应符合其要求。

1.0.9.2 低压电器安装前，建筑工程应具备下列条件：

(1)屋顶、楼板应施工完毕，不得渗漏。

(2)对电器安装有妨碍的模板、脚手架等应拆除，场地应清扫干净。

(3)室内地面基层应施工完毕，并应在墙上标出抹面标高。

(4)环境湿度应达到设计要求或产品技术文件的规定。

(5)电气室、控制室、操作室的门、窗、墙壁、装饰棚应施工完毕，地面应抹光。

(6)设备基础和构架应达到允许设备安装的强度；焊接构件的质量应符合要求，基础槽钢应固定可靠。

(7)预埋件及预留孔的位置和尺寸，应符合设计要求，预埋件应牢固。

1.0.9.3 设备安装完毕，投入运行前，建筑工程应符合下列要求：

(1)门窗安装完毕。

(2)运行后无法进行的和影响安全运行的施工工作完毕。

(3)施工中造成的建筑物损坏部分应修补完整。

1.0.10 设备安装完毕投入运行前，应做好防护工作。

1.0.11 低压电器的施工及验收除按本规范的规定执行外，尚应符合国家现行的有关标准、规范的规定。

2 一般规定

2.0.1 低压电器安装前的检查，应符合下列要求：

2.0.1.1 设备铭牌、型号、规格，应与被控制线路或设计相符。

2.0.1.2 外壳、漆层、手柄，应无损伤或变形。

2.0.1.3 内部仪表、灭弧罩、瓷件、胶木电器，应无裂纹或伤痕。

2.0.1.4 螺丝应拧紧。

2.0.1.5 具有主触头的低压电器，触头的接触应紧密，采用 $0.05\text{mm} \times 10\text{mm}$ 的塞尺检查，接触两侧的压力应均匀。

2.0.1.6 附件应齐全、完好。

2.0.2 低压电器的安装高度，应符合设计规定；当设计无规定时，应符合下列要求：

厂址：湖北省武汉市汉口发展大道 26 号 邮编：430023

网址：www.sy750kv.com

联系电话：027-82667700、83511721 手机：13507122058

2.0.2.1 落地安装的低压电器，其底部宜高出地面 50~100mm。

2.0.2.2 操作手柄转轴中心与地面的距离，宜为 1200~1500mm；侧面操作的手柄与建筑物或设备的距离，不宜小于 200mm。

2.0.3 低压电器的固定，应符合下列要求：

2.0.3.1 低压电器根据其不同的结构，可采用支架、金属板、绝缘板固定在墙、柱或其它建筑构件上。金属板、绝缘板应平整；当采用卡轨支撑安装时，卡轨应与低压电器匹配，并用固定夹或固定螺栓与壁板紧密固定，严禁使用变形或不合格的卡轨。

2.0.3.2 当采用膨胀螺栓固定时，应按产品技术要求选择螺栓规格；其钻孔直径和埋设深度应与螺栓规格相符。

2.0.3.3 紧固件应采用镀锌制品，螺栓规格应选配适当，电器的固定应牢固、平稳。

2.0.3.4 有防震要求的电器应增加减震装置；其紧固螺栓应采取防松措施。

2.0.3.5 固定低压电器时，不得使电器内部受额外应力。

2.0.4 电器的外部接线，应符合下列要求：

2.0.4.1 接线应按接线端头标志进行。

2.0.4.2 接线应排列整齐、清晰、美观，导线绝缘应良好、无损伤。

2.0.4.3 电源侧进线应接在进线端，即固定触头接线端；负荷侧出线应接在出线端，即可动触头接线端。

2.0.4.4 电器的接线应采用铜质或有电镀金属防锈层的螺栓和螺钉，连接时应拧紧，且应有防松装置。

2.0.4.5 外部接线不得使电器内部受到额外应力。

2.0.4.6 母线与电器连接时，接触面应符合现行国家标准《电气装置安装工程母线装置施工及验收规范》的有关规定。连接处不同相的母线最小电气间隙，应符合表 2.0.4 的规定。

表 2.0.4 不同相的母线最小电气间隙

额定电压(V)	最小电气间隙(mm)	额定电压(V)	最小电气间隙(mm)
$U \leq 500$	10	$500 < U \leq 1200$	14

2.0.5 成排或集中安装的低压电器应排列整齐；器件间的距离，应符合设计要求，并应便于操作及维护。

2.0.6 室外安装的非防护型的低压电器，应有防雨、雪和风沙侵入的措施。

2.0.7 电器的金属外壳、框架的接零或接地，应符合现行国家标准《电气装置安装工程接地装置施工及验收规范》的有关规定。

2.0.8 低压电器绝缘电阻的测量，应符合下列规定：

2.0.8.1 测量应在下列部位进行，对额定工作电压不同的电路，应分别进行测量。

(1)主触头在断开位置时，同极的进线端及出线端之间。

(2)主触头在闭合位置时，不同极的带电部件之间、触头与线圈之间以及主电路与同它不直接连接的控制和辅助电路(包括线圈)之间。

(3)主电路、控制电路、辅助电路等带电部件与金属支架之间。

2.0.8.2 测量绝缘电阻所用兆欧表的电压等级及所测量的绝缘电阻值，应符合现行国家标准《电气装置安装工程电气设备交接试验标准》的有关规定。

2.0.9 低压电器的试验，应符合现行国家标准《电气装置安装工程电气设备交接试验标准》的有关规定。

3 低压断路器

3.0.1 低压断路器安装前的检查，应符合下列要求：

- 3.0.1.1 衔铁工作面上的油污应擦净。
- 3.0.1.2 触头闭合、断开过程中，可动部分与灭弧室的零件不应有卡阻现象。
- 3.0.1.3 各触头的接触平面应平整；开合顺序、动静触头分闸距离等，应符合设计要求或产品技术文件的规定。
- 3.0.1.4 受潮的灭弧室，安装前应烘干，烘干时应监测温度。
- 3.0.2 低压断路器的安装，应符合下列要求：
- 3.0.2.1 低压断路器的安装，应符合产品技术文件的规定；当无明确规定时，宜垂直安装，其倾斜度不应大于 5° 。
- 3.0.2.2 低压断路器与熔断器配合使用时，熔断器应安装在电源侧。
- 3.0.2.3 低压断路器操作机构的安装，应符合下列要求：
- (1)操作手柄或传动杠杆的开、合位置应正确；操作力不应大于产品的规定值。
 - (2)电动操作机构接线应正确；在合闸过程中，开关不应跳跃；开关合闸后，限制电动机或电磁铁通电时间的联锁装置应及时动作；电动机或电磁铁通电时间不应超过产品的规定值。
 - (3)开关辅助接点动作应正确可靠，接触应良好。
 - (4)抽屉式断路器的工作、试验、隔离三个位置的定位应明显，并应符合产品技术文件的规定。
 - (5)抽屉式断路器空载时进行抽、拉数次应无卡阻，机械联锁应可靠。
- 3.0.3 低压断路器的接线，应符合下列要求：
- 3.0.3.1 裸露在箱体外部且易触及的导线端子，应加绝缘保护。
- 3.0.3.2 有半导体脱扣装置的低压断路器，其接线应符合相序要求，脱扣装置的动作应可靠。
- 3.0.4 直流快速断路器的安装、调整和试验，尚应符合下列要求：
- 3.0.4.1 安装时应防止断路器倾倒、碰撞和激烈震动；基础槽钢与底座间，应按设计要求采取防震措施。
- 3.0.4.2 断路器极间中心距离及与相邻设备或建筑物的距离，不应小于 500mm。当不能满足要求时，应加装高度不小于单极开关总高度的隔弧板。
- 在灭弧室上方应留有不小于 1000mm 的空间；当不能满足要求时，在开关电流 3000A 以下断路器的灭弧室上方 200mm 处应加装隔弧板；在开关电流 3000A 及以上断路器的灭弧室上方 500mm 处应加装隔弧板。
- 3.0.4.3 灭弧室内绝缘衬件应完好，电弧通道应畅通。
- 3.0.4.4 触头的压力、开距、分断时间及主触头调整后灭弧室支持螺杆与触头间的绝缘电阻，应符合产品技术文件要求。
- 3.0.4.5 直流快速断路器的接线，应符合下列要求：
- (1)与母线连接时，出线端子不应承受附加应力；母线支点与断路器之间的距离，不应小于 1000mm。
 - (2)当触头及线圈标有正、负极性时，其接线应与主回路极性一致。
 - (3)配线时应使控制线与主回路分开。
- 3.0.4.6 直流快速断路器调整和试验，应符合下列要求：
- (1)轴承转动应灵活，并应涂以润滑剂。
 - (2)衔铁的吸、合动作应均匀。
 - (3)灭弧触头与主触头的动作顺序应正确。
 - (4)安装后应按产品技术文件要求进行交流工频耐压试验，不得有击穿、闪络现象。
 - (5)脱扣装置应按设计要求进行整定值校验，在短路或模拟短路情况下合闸时，脱扣装置应能立即脱扣。

4 低压隔离开关、刀开关、转换开关及熔断器组合电器

4.0.1 隔离开关与刀开关的安装，应符合下列要求：

4.0.1.1 开关应垂直安装。当在不切断电流、有灭弧装置或用于小电流电路等情况下，可水平安装。水平安装时，分闸后可动触头不得自行脱落，其灭弧装置应固定可靠。

4.0.1.2 可动触头与固定触头的接触应良好；大电流的触头或刀片宜涂电力复合脂。

4.0.1.3 双投刀闸开关在分闸位置时，刀片应可靠固定，不得自行合闸。

4.0.1.4 安装杠杆操作机构时，应调节杠杆长度，使操作到位且灵活；开关辅助接点指示应正确。

4.0.1.5 开关的动触头与两侧压板距离应调整均匀，合闸后接触面应压紧，刀片与静触头中心线应在同一平面，且刀片不应摆动。

4.0.2 直流母线隔离开关安装，应符合下列要求：

4.0.2.1 垂直或水平安装的母线隔离开关，其刀片均应位于垂直面上；在建筑构件上安装时，刀片底部与基础之间的距离，应符合设计或产品技术文件的要求。当无明确要求时，不宜小于50mm。

4.0.2.2 刀体与母线直接连接时，母线固定端应牢固。

4.0.3 转换开关和倒顺开关安装后，其手柄位置指示应与相应的接触片位置相对应；定位机构应可靠；所有的触头在任何接通位置上应接触良好。

4.0.4 带熔断器或灭弧装置的负荷开关接线完毕后，检查熔断器应无损伤，灭弧栅应完好，且固定可靠；电弧通道应畅通，灭弧触头各相分闸应一致。

5 住宅电器、漏电保护器及消防电气设备

5.0.1 住宅电器的安装应符合下列要求：

5.0.1.1 集中安装的住宅电器，应在其明显部位设警告标志。

5.0.1.2 住宅电器安装完毕，调整试验合格后，宜对调整机构进行封锁处理。

5.0.2 漏电保护器的安装、调整试验应符合下列要求：

5.0.2.1 按漏电保护器产品标志进行电源侧和负荷侧接线。

5.0.2.2 带有短路保护功能的漏电保护器安装时，应确保有足够的灭弧距离。

5.0.2.3 在特殊环境中使用的漏电保护器，应采取防腐、防潮或防热等措施。

5.0.2.4 电流型漏电保护器安装后，除应检查接线无误外，还应通过试验按钮检查其动作性能，并应满足要求。

5.0.3 火灾探测器、手动火灾报警按钮、火灾报警控制器、消防控制设备等的安装，应按现行国家标准《火灾自动报警系统施工及验收规范》执行。

6 低压接触器及电动机起动机

6.0.1 低压接触器及电动机起动机安装前的检查，应符合下列要求：

6.0.1.1 衔铁表面应无锈斑、油垢；接触面应平整、清洁。可动部分应灵活无卡阻；灭弧罩之间应有间隙；灭弧线圈绕向应正确。

6.0.1.2 触头的接触应紧密，固定主触头的触头杆应固定可靠。

6.0.1.3 当带有常闭触头的接触器与磁力起动机闭合时，应先断开常闭触头，后接通主触头；当断开时应先断开主触头，后接通常闭触头，且三相主触头的动作应一致，其误差应符合产品技术文件的要求。

6.0.1.4 电磁起动机热元件的规格应与电动机的保护特性相匹配；热继电器的电流调节指示位置应调整在电动机的额定电流值上，并按设计要求进行定值校验。

6.0.2 低压接触器和电动机起动机安装完毕后，应进行下列检查：

6.0.2.1 接线应正确。

6.0.2.2 在主触头不带电的情况下，起动线圈间断通电，主触头动作正常，衔铁吸合后应无异常响声。

6.0.3 真空接触器安装前，应进行下列检查：

6.0.3.1 可动衔铁及拉杆动作应灵活可靠、无卡阻。

6.0.3.2 辅助触头应随绝缘摇臂的动作可靠动作，且触头接触应良好。

6.0.3.3 按产品接线图检查内部接线应正确。

6.0.4 采用工频耐压法检查真空开关管的真空度，应符合产品技术文件的规定。

6.0.5 真空接触器的接线，应符合产品技术文件的规定，接地应可靠。

6.0.6 可逆起动机或接触器，电气联锁装置和机械联锁装置的动作均应正确、可靠。

6.0.7 星、三角起动器的检查、调整，应符合下列要求：

6.0.7.1 起动器的接线应正确；电动机定子绕组正常工作应为三角形接线。

6.0.7.2 手动操作的星、三角起动机，应在电动机转速接近运行转速时进行切换；自动转换的起动机应按电动机负荷要求正确调节延时装置。

6.0.8 自耦减压起动器的安装、调整，应符合下列要求：

6.0.8.1 起动机应垂直安装。

6.0.8.2 油浸式起动器的油面不得低于标定油面线。

6.0.8.3 减压抽头在 65%~80% 额定电压下，应按负荷要求进行调整；起动时间不得超过自耦减压起动机允许的起动时间。

6.0.9 手动操作的起动机，触头压力应符合产品技术文件规定，操作应灵活。

6.0.10 接触器或起动机均应进行通断检查；用于重要设备的接触器或起动机尚应检查其起动机值，并应符合产品技术文件的规定。

6.0.11 变阻式起动器的变阻器安装后，应检查其电阻切换程序、触头压力、灭弧装置及起动机值，并应符合设计要求或产品技术文件的规定。

7 控制器、继电器及行程开关

7.0.1 控制器的安装应符合下列要求：

7.0.1.1 控制器的工作电压应与供电电源电压相符。

7.0.1.2 凸轮控制器及主令控制器，应安装在便于观察和操作的位置上；操作手柄或手轮的装置高度，宜为 800~1200mm。

7.0.1.3 控制器操作应灵活；档位应明显、准确。带有零位自锁装置的操作手柄，应能正常工作。

7.0.1.4 操作手柄或手轮的动作方向，宜与机械装置的动作方向一致；操作手柄或手轮在各个不同位置时，其触头的分、合顺序应符合控制器的开、合图表的要求，通电后应按相应的凸轮控制器件的位置检查电动机，并应运行正常。

7.0.1.5 控制器触头压力应均匀；触头超行程不应小于产品技术文件的规定。凸轮控制器主触头的灭弧装置应完好。

7.0.1.6 控制器的转动部分及齿轮减速机构应润滑良好。

7.0.2 继电器安装前的检查，应符合下列要求：

7.0.2.1 可动部分动作应灵活、可靠。

7.0.2.2 表面污垢和铁芯表面防腐剂应清除干净。

7.0.3 按钮的安装应符合下列要求：

7.0.3.1 按钮之间的距离宜为 50~80mm，按钮箱之间的距离宜为 50~100mm；当倾斜安装时，其与水平的倾角不宜小于 30°。

7.0.3.2 按钮操作应灵活、可靠、无卡阻。

7.0.3.3 集中在一起安装的按钮应有编号或不同的识别标志，“紧急”按钮应有明显标志，并设保护罩。

7.0.4 行程开关的安装、调整，应符合下列要求：

厂址：湖北省武汉市汉口发展大道 26 号 邮编：430023

网址：www.sy750kv.com

联系电话：027-82667700、83511721 手机：13507122058

7.0.4.1 安装位置应能使开关正确动作，且不妨碍机械部件的运动。

7.0.4.2 碰块或撞杆应安装在开关滚轮或推杆的动作轴线上。对电子式行程开关应按产品技术文件要求调整可动设备的间距。

7.0.4.3 碰块或撞杆对开关的作用力及开关的动作行程，均不应大于允许值。

7.0.4.4 限位用的行程开关，应与机械装置配合调整；确认动作可靠后，方可接入电路使用。

8 电阻器及变阻器

8.0.1 电阻器的电阻元件，应位于垂直面上。电阻器垂直叠装不应超过四箱；当超过四箱时，应采用支架固定，并保持适当距离；当超过六箱时应另列一组。有特殊要求的电阻器，其安装方式应符合设计规定。电阻器底部与地面间，应留有间隔，并不应小于 150mm。

8.0.2 电阻器与其它电器垂直布置时，应安装在其它电器的上方，两者之间应留有间隔。

8.0.3 电阻器的接线，应符合下列要求：

8.0.3.1 电阻器与电阻元件的连接应采用铜或钢的裸导体，接触应可靠。

8.0.3.2 电阻器引出线夹板或螺栓应设置与设备接线图相应的标志；当与绝缘导线连接时，应采取防止接头处的温度升高而降低导线的绝缘强度的措施。

8.0.3.3 多层叠装的电阻箱的引出导线，应采用支架固定，并不得妨碍电阻元件的更换。

8.0.4 电阻器和变阻器内部不应有断路或短路；其直流电阻值的误差应符合产品技术文件的规定。

8.0.5 变阻器的转换调节装置，应符合下列要求：

8.0.5.1 转换调节装置移动应均匀平滑、无卡阻，并应有与移动方向相一致的指示阻值变化的标志。

8.0.5.2 电动传动的转换调节装置，其限位开关及信号联锁接点的动作应准确和可靠。

8.0.5.3 齿链传动的转换调节装置，可允许有半个节距的串动范围。

8.0.5.4 由电动传动及手动传动两部分组成的转换调节装置，应在电动及手动两种操作方式下分别进行试验。

8.0.5.5 转换调节装置的滑动触头与固定触头的接触应良好，触头间的压力应符合要求，在滑动过程中不得开路。

8.0.6 频敏变阻器的调整，应符合下列要求：

8.0.6.1 频敏变阻器的极性和接线应正确。

8.0.6.2 频敏变阻器的抽头和气隙调整，应使电动机起动特性符合机械装置的要求。

8.0.6.3 频敏变阻器配合电动机进行调整过程中，连续起动次数及总的起动时间，应符合产品技术文件的规定。

9 电 磁 铁

9.0.1 电磁铁的铁芯表面，应清洁、无锈蚀。

9.0.2 电磁铁的衔铁及其传动机构的动作应迅速、准确和可靠，并无卡阻现象。直流电磁铁的铁芯上，应有隔磁措施。

9.0.3 制动电磁铁的铁芯吸合时，铁芯的接触面应紧密地与其固定部分接触，且不得有异常响声。

9.0.4 有缓冲装置的制动电磁铁，应调节其缓冲器道孔的螺栓，使衔铁动作至最终位置时平稳，无剧烈冲击。

9.0.5 采用空气隙作为剩磁间隙的直流制动电磁铁，其衔铁行程指针位置应符合产品技术文件的规定。

9.0.6 牵引电磁铁固定位置应与阀门推杆准确配合，使动作行程符合设备要求。

9.0.7 起重电磁铁第一次通电检查时，应在空载(周围无铁磁物质)的情况下进行，空载电流应符合产品技术文件的规定。

9.0.8 有特殊要求的电磁铁，应测量其吸合与释放电流，其值应符合产品技术文件的规定及设计要求。

9.0.9 双电动机抱闸及单台电动机双抱闸电磁铁动作应灵活一致。

10 熔断器

10.0.1 熔断器及熔体的容量，应符合设计要求，并核对所保护电气设备的容量与熔体容量相匹配；对后备保护、限流、自复、半导体器件保护等有专用功能的熔断器，严禁替代。

10.0.2 熔断器安装位置及相互间距离，应便于更换熔体。

10.0.3 有熔断指示器的熔断器，其指示器应装在便于观察的一侧。

10.0.4 瓷质熔断器在金属底板上安装时，其底座应垫软绝缘衬垫。

10.0.5 安装具有几种规格的熔断器，应在底座旁标明规格。

10.0.6 有触及带电部分危险的熔断器，应配齐绝缘抓手。

10.0.7 带有接线标志的熔断器，电源线应按标志进行接线。

10.0.8 螺旋式熔断器的安装，其底座严禁松动，电源应接在熔芯引出的端子上。

11 工程交接验收

11.0.1 工程交接验收时，应符合下列要求：

11.0.1.1 电器的型号、规格符合设计要求。

11.0.1.2 电器的外观检查完好，绝缘器件无裂纹，安装方式符合产品技术文件的要求。

11.0.1.3 电器安装牢固、平正，符合设计及产品技术文件的要求。

11.0.1.4 电器的接零、接地可靠。

11.0.1.5 电器的连接线排列整齐、美观。

11.0.1.6 绝缘电阻值符合要求。

11.0.1.7 活动部件动作灵活、可靠，联锁传动装置动作正确。

11.0.1.8 标志齐全完好、字迹清晰。

11.0.2 通电后，应符合下列要求：

11.0.2.1 操作时动作应灵活、可靠。

11.0.2.2 电磁器件应无异常响声。

11.0.2.3 线圈及接线端子的温度不应超过规定。

11.0.2.4 触头压力、接触电阻不应超过规定。

11.0.3 验收时，应提交下列资料和文件：

11.0.3.1 变更设计的证明文件。

11.0.3.2 制造厂提供的产品说明书、合格证件及竣工图纸等技术文件。

11.0.3.3 安装技术记录。

11.0.3.4 调整试验记录。

11.0.3.5 根据合同提供的备品、备件清单。

附加说明

本规范主编单位、参加单位和
主要起草人名单

主编单位：电力工业部电力建设研究所

参加单位：机械工业部机械安装总公司第一安装公司电力工业部上海电力建设局

主要起草人：李志耕 朱皓东 马家祚 马长瀛

电气装置安装工程

厂址：湖北省武汉市汉口发展大道 26 号 邮编：430023

网址：www.sy750kv.com

联系电话：027-82667700、83511721 手机：13507122058

低压电器施工及验收规范

GB 50254—96

条文说明

1 总 则

1.0.1 制订本规范的目的。

1.0.2 本规范适用于交流 50Hz 额定电压 1200V 及以下, 直流额定电压为 1500V 及以下的电气设备安装和验收, 此适用范围与新修订的国家标准“电工术语”GB2900—18 相一致。这些通用电气设备系直接安装在建筑物或设备上的, 与成套盘、柜内的电气设备安装和验收不同。盘、柜上的电器安装和验收, 应符合有关规程、规范的规定。

特殊环境下的低压电器(如防爆电器、热带型、高原型、化工防腐型等), 其安装方法尚应符合相应国家现行标准的有关规定。

1.0.3 强调按设计进行安装的基本原则。

1.0.4 妥善运输和保管设备及材料, 以防其性能改变、质量变劣, 是工程建设的重要环节之一。但运输、保管的具体规定不应由施工及验收规范制订, 而应执行国家统一制订的有关规程。

1.0.5 设备和器材在安装前的保管是一项重要的前期工作, 施工前做好设备及器材的保管工作便于以后的施工。

设备及器材的保管要求和措施, 因其保管的时间长短而不同, 故本条明确为设备到达现场后至安装前的保管, 其保管期限不超过一年。对需要长期保管的设备和器材, 应按其专门规定进行保管。

1.0.6 凡未经有关单位鉴定合格的设备或不符合国家现行技术标准(包括国家标准和地方或行业标准)的原材料、半成品、成品和设备, 均不得使用 and 安装。

1.0.7.1 事先做好检验工作, 为顺利施工提供良好条件, 首先检查包装和密封应良好。对有防潮要求的包装应及时检查, 发现问题及时处理, 以防受潮影响施工。

1.0.7.2 每台设备出厂时, 应附有产品合格证明书、安装使用说明书, 复杂设备带有试验记录 and 装箱清单等。

1.0.7.3 规格不符合要求及时更换, 附件、备件不全将影响以后的运行, 故应及时发现及时解决。

1.0.8 施工现场中的安全技术规程有“电业安全工作规程”、“施工供用电规程”、“消防规程”等, 都是施工过程中应遵守的现行有关安全技术标准, 认真贯彻、执行这些标准对施工人员的人身安全和设备安全, 是非常重要的。

1.0.9 为了避免现场施工混乱, 加强施工的管理, 实行文明施工, 本条提出低压电器安装前, 有关的建筑工程应具备的一些具体要求, 以便给安装工作创造一个良好的施工条件, 这对保证低压电器的安装质量, 避免损失、协调电气安装与土建施工的关系是必须的。

1.0.10 本条主要是防止二次装修时造成设备损坏, 避免尚未进行设备交接、无人维护造成设备的丢失等, 故应采取临时性防护。

2 一 般 规 定

2.0.1 这些规定是必要的施工程序, 低压电器经过运输、搬运, 有可能损坏, 尤其易碎易损件(如瓷座、灭弧罩、绝缘底板等), 为确保安装质量, 排除隐患有利于分清责任, 保证工程进度, 故在安装前应进行检查。

2.0.2 设计施工图一般只给出电气设备平面示意位置, 安装高度及与周围的距离要求没有具体规定, 根据各地施工经验及调研情况作出距地面高度的规定。

厂址: 湖北省武汉市汉口发展大道 26 号 邮编: 430023

网址: www.sy750kv.com

联系电话: 027-82667700、83511721 手机: 13507122058

对侧面有操作手柄的电器，为了便于操作和维修，将手柄和建筑物距离规定为不宜小于2000mm。

2.0.3 低压电器虽然种类很多，但其安装固定的基本要求是有共性的，为此将其归纳成一条。

在电气装置安装工程中，设备的“固定”是一个很普通的工序，从目前调研的情况看，设备的固定方式大致有如条文所列几种，故对各种不同的固定方式提出了具体要求。

2.0.4 对低压电气的外部接线提出的基本要求。

2.0.4.1 接线按图施工，对号入座。

2.0.4.3 电源侧的导线接在进线端，即固定触头接线端，负荷侧导线接在出线端，即可动触头接线端，目的是为了安全，断电后，以负荷侧不带电为原则。

2.0.4.4 电器的接线螺栓及螺钉的防锈层，系指镀锌、镀铬等金属防护层。

2.0.4.6 大容量电器的引出线端头往往与母线连接，此时由于母线的宽度较大，而接线端子的距离受电器结构尺寸的限制，致使相间距离过小，为了保证母线相间的安全距离，根据《一般工业用低压电气间隙和漏电距离》(JB911—66，仍在执行)中的有关规定，施工时可将母线弯成侧弯，或截去一角等方法来达到最小净距的要求。

2.0.5 突出对成排或集中安装的低压电器安装时的要求。

2.0.6 对安装在室外的低压电器提出要求。目前我国已制造室外用的低压电器，见《户外低压电器制造技术标准》(JB 2418—78)，但考虑产品的不普遍性，不是所有的低压电器都生产有户外型，为此本条的目的并不排除室内低压电器装于室外的可能，只需满足所提要求即可。

2.0.8 根据国家标准《低压电器基本试验方法》(GB 998—82)编写。

3 低压断路器

3.0.1 此条为低压断路器必须达到基本检查项目，只有满足这些基本要求才能保证一次试运行成功。

3.0.1.1 将衔铁表面的油污擦净可防止衔铁表面粘上灰尘等杂质，否则动作时将出现缝隙，产生响声。

3.0.1.4 烘干时，应将灭弧室的温度控制在不使灭弧室变形为原则。

3.0.2 低压断路器安装的基本要求。

3.0.2.1 低压断路器以垂直安装为多，但近年来由于低压断路器性能的改善，在一些场合有横装的，又如直流快速断路器等为水平装，为此本条不作硬性规定。

3.0.2.2 熔断器安装在电源侧主要是为了检修方便，当断路器检修时不必将母线停电，只需将熔断器拔掉即可。

3.0.2.3 低压断路器操作机构的功能和操作速度直接与触头的闭合速度有关，脱扣装置也比较复杂。为此，将操作机构安装调整要求单列一款以引起重视。

3.0.3 低压断路器的接线，应符合下列要求：

3.0.3.1 塑料外壳断路器在盘、柜外单独安装时，由于接线端子裸露在外部且很不安全，为此在露出的端子部位包缠绝缘带或做绝缘保护罩作为保护。

3.0.3.2 为确保脱扣装置动作可靠，可用试验按钮检查动作情况并做相序匹配调整，必要时应采取抗干扰措施确保脱扣器不误动作。

3.0.4 安装直流快速断路器除执行上面有关条文外，还应符合下列特殊要求。

3.0.4.1 直流断路器较重，吸合时动作力较大，故需采取防震措施，根据调查了解认为对基础槽钢采取防震措施是可行的。

3.0.4.2 直流快速断路器在整流装置中作为短路、过载和逆流保护用的场合较多，为了安装上的需要，根据产品技术说明书及原规范(GJB 232—82)的规定，编写了对距离的要求。

直流快速断弧焰喷射范围大，为此本条规定在断路器上方应有安全隔离措施，无法达到时，则在3000A以下断路器的灭弧室上方200mm处加装隔弧板；3000A及以上在上方500mm

处加装隔弧板。

3.0.4.5 有极性的直流快速断路器，据施工单位反映易接错线，造成断路器误动作或拒绝动作，为此特提出此款，以引起注意。

3.0.4.6 有关耐压试验本应见《电气装置安装工程电气设备交接试验标准》有关的规定，但在其标准中只规定做低压电器与二次回路连结在一起的耐压试验，不做单体部件的耐压试验，故特提出此要求。

模拟短路情况下合闸，可与按《电气装置安装工程电气设备交接试验标准》第二十六章低压电器有关条文规定的试验一起做。

4 低压隔离开关、刀开关、转换开关及熔断器组合电器

4.0.1 本条为隔离开关与刀开关的安装应符合的基本要求。

4.0.1.1 刀开关在水平安装时断弧能力差，故仅在条文规定的几种情况下，方允许水平安装。

4.0.1.2 大电流开关，由于操作力大，触头或刀片的磨损也大，为此一些产品技术文件要求适当加些电力复合脂或中性凡士林以延长使用年限。

4.0.2 本条规定的内容是根据产品技术文件提出的。

4.0.3 本条为转换开关和倒顺开关安装的基本要求。

4.0.4 强调安装后对此种负荷开关所带熔断器及灭弧栅的检查，以确保开关可靠灭弧。

5 住宅电器、漏电保护器及消防电气设备

本章适用于住宅及各类楼、堂、馆、所等建筑物内单独安装的低压电器。

5.0.1 本条是为了确保安全运行、防止乱动设备、提醒人们注意带电设备，小心触电所必须的。

5.0.2 本条是安装漏电保护器的基本要求。

5.0.2.1 对需要有控制电源的漏电保护器，其控制电源取自主回路，当漏电开关断电后加在电压线圈的电源应立即断开，如将电源侧与负荷侧接反即将开关进、出线接反，即使漏电开关断开，仍有电压加在电压线圈上，可能将电压线圈烧毁。

对电磁式漏电开关，进、出线接反虽然对漏电脱扣器无影响，但也会影响漏电开关的接通与分断能力。因此也应按规定接线。

5.0.2.2 带有短路保护功能的漏电保护器，在分断短路电流的过程中，开关电源侧排气孔会有电弧喷出，如果排气孔前方有导电性物质，则会通过导电性物质引起短路事故；如果有绝缘物质则会降低漏电开关的分断能力。因此在安装漏电开关时应保证电弧喷出方向有足够的灭弧距离。

5.0.2.3 在高温场所设置的漏电保护器，例如阳光直射、靠近炉火等，应加装隔热板或调整安装地点；在尘埃多或有腐蚀性气体的场所，应将漏电开关设在有防尘或防腐蚀的保护箱内；如果设置地点湿度很大，则应选用在结构上能防潮的漏电开关，或在漏电开关的外部另加防潮外壳。

5.0.2.4 漏电开关动作可靠方能投入使用。因此安装完毕后，应操作试验按钮，检查漏电开关的动作功能，即使投入运行后也应经常检查其动作功能，确保漏电开关正常运行。

5.0.3 火灾探测器、手动火灾报警按钮、火灾报警控制器、消防控制设备等虽然是低压设备，但均不属于低压电器范畴，因此在征求意见时，有的单位提出这类设备的安装问题，故在此请有关人员执行相关的标准。

6 低压接触器及电动机起动器

6.0.1 低压接触器和电动机起动器在安装前检查时所应达到的，这样就为以后能否顺利的试运行创造了好条件，故此也是最基本的要求。

6.0.1.1 制造厂为了防止铁芯生锈，出厂时在接触器或起动器等电磁铁的铁芯面上涂以较稠
厂址：湖北省武汉市汉口发展大道 26 号 邮编：430023 网址：www.sy750kv.com
联系电话：027-82667700、83511721 手机：13507122058

的防锈油脂，在通电前必须清除，以免油垢粘住而造成接触器在断电后仍不返回。

6.0.1.4 电动机的保护特性系指电动机反时限允许过载特性。

据向制造厂了解，每个热继电器出厂试验时都进行刻度值校验，一般只做三点(最大值、最小值、中间值)，为此当热继电器作为电动机过载保护时用户不需逐个进行校验，只需按比例调到合适位置即可；当作为重要设备或机组保护时，对热继电器的可靠性、准确性要求较高，按比例调到合适位置恐怕有误差，这时可根据设计要求，进行定值校验。

6.0.2 有间隔的通电是为了防止合闸瞬间，线圈电流大，如果通电时间长，使线圈温升超过允许值而烧毁线圈，故要求有间隔地通电。

6.0.3 真空接触器目前已普遍采用，这些基本要求是根据产品说明提出的。

6.0.4 对新安装和新更换的真空开关管要事先检查其真空度。根据产品说明书要求在 10^{-2} 帕(10^{-4} 托)以上。可用工频耐压法检查；触头间距 $1.8 \pm 0.2\text{mm}$ 时，要求耐压 8kV以上，经三次检查后，不允许有击穿和连续闪络现象。

6.0.5 真空接触器接线时应按出厂接线图接外结导线，接地线可接在固定接地极或地角螺栓上。

6.0.6 可逆电磁起动器或接触器，除有电气联锁外尚有机机械联锁，要求此两种联锁动作均应可靠，防止正、反向同时动作，同时吸合将会造成电源短路，烧毁电器及设备。

6.0.7 星、三角起动器是起动器中较为常用的电器，由于电动机接法要变化才能达到降低电压起动的效果，本条为检查其接法和转换时的要求。

6.0.8 本条为自耦减压起动器的安装及调整要求。

6.0.8.3 自耦减压起动器出厂时，其变压器抽头一般接在 65%额定电压的抽头上，当轻载起动时，可不必改接；如重载起动，则应将抽头改接至 80%位置上。

用自耦降压起动时，电动机的起动电流一般不超过额定电流 3~4 倍，最大起动时间(包括一次或连续累计数)不超过 2min，超过 2min，按产品规定应冷却 4h 后方能再次起动。

6.0.9 本条的要求是对闭合主触头所需的力完全由人力产生的起动器检查的基本要求。

6.0.10 此条系指电磁式、气动式等接触器和起动器，规定主要是检查接触器或起动器在正常工作状态下加力使主触头闭合后，接触器、起动器工作是否正常，否则应及时处理；对重要设备上所用的接触器、起动器检查其起动值，目的在于确保这些接触器、起动器和重要设备可靠运行。

6.0.11 本条要求是确保变阻式起动器正常工作，防止电动机在起动过程中定子或转子开路，影响电动机正常起动所必须的基本要求。

7 控制器、继电器及行程开关

7.0.1 本条控制器系指凸轮控制器和主令控制器。

7.0.1.1 制造厂技术条件规定，有些系列主令控制器适用于交流，不能代替直流控制器使用，为此应检查控制器的工作电压，以免误用。

7.0.1.2 本条规定了操作手柄或手轮的高度，以便操作和观察。调研结果说明，多数工程都能执行规定，但也有少数例外。

7.0.1.3 控制器的特点是操作次数频繁、档位多。例如：KTJ 系列交流凸轮控制器的额定操作频率为 600 次/h，LK18 系列主令控制器的额定操作频率为 1200/h，故本条提出此要求。

有的操作手柄带有零位自锁装置，这是保安措施。安装完毕后应检查自锁装置能正常工作。

7.0.1.4 为使控制对象能正常工作，应在安装完毕后检查控制器的操作手柄或手轮在不同位置时控制器触头分、合的顺序，应符合控制器的接线图，并在初次带电时再一次检查电动机的转向、速度应与控制器操作手柄位置一致，且符合工艺要求。

7.0.1.5 触头压力、超行程是保证可靠接触的主要参数，但它们因控制器的容量不同而各有

差异；而且随着控制器本身质量不断提高，其触头压力一般不会有太大变化。为此本条只要求压力均匀(用手检查)即可，除有特殊要求外，不必测定触头压力，但要求触头超行程不小于产品技术条件的规定。

7.0.1.6 本条是根据制造厂“磨损部分应经常保持一定的润滑”的规定而定，目的是使各转动部件正常工作，减少磨损，延长使用年限，故在控制器初次投入运行时，应对这些部件的润滑情况加以检查。

7.0.2 继电器检查的基本要求。

7.0.3 根据有关按钮安装的要求，规定其安装高度的范围及倾斜安装时的倾斜角要求，其余要求为施工实践及产品技术条件所规定的。

7.0.4 行程开关种类很多，本条为一般常用的行程开关有共性的基本安装要求。

8 电阻器及变阻器

8.0.1 根据产品技术条件，电阻器可以叠装使用，但从散热条件、不降低电阻器容量及箱体机械强度考虑，直接叠装的层数不应超过四箱，超过四箱不能直接靠电阻箱本身的铁皮和框架来承受重量，所以规定应采用支架固定，但也不宜超过六箱，否则运行不安全。另外为了散热方便，电阻器底部与地面之间留有一定散热距离。

8.0.2 电阻器发热后，热气流上升而影响其它电气设备运行，为此电阻器应安装在其它电器的上方，且两者之间应有适当的间隔。

8.0.3 电阻元件最高允许发热温度可达 300~350℃，因此元件之间的连接线，应采用裸导线，一般用铜导线或钢导线。

电阻器因其工作环境、用途不同，所以发热情况不一样，为此，其外部接线的施工方法也不是相同的，要根据具体情况来决定，对能产生高温的特殊电阻器，应按产品的技术条件的规定来考虑，但要保持接触可靠。

8.0.4 电阻器与变阻器在运输途中或安装时因搬运不慎而受到机械损伤，因此在安装就位后应对电阻器及变阻器进行检查，不应有断路或短路的现象，必要时，对其阻值应用电桥进行测量，由于实测值与铭牌值之间的误差，各类电阻器及变阻器尚未统一，因此规定应符合产品技术条件的规定。

8.0.5 变阻器的转换调节装置用来改变阻值，以调节电动机的转速或直流发电机的电压。因此对转换调节装置的移动、限位开关、电动传动、手动传动等的功能，均应按产品技术条件的规定进行试验，本条文是列举这些试验的主要要求。

8.0.6 频敏变阻器专供 50Hz 三相交流绕线型电动机转子回路作短时起动之用。此时起动的电动机负载，可分为轻载(如空压机、水泵等)、中载、重载(如真空泵、带飞轮的电机)和满载四种情况。为了获得最合适的负载起动特性，一般改变绕组匝数的抽头进行粗调，在调整抽头过程中，连续起动次数及总的起动时间，应符合产品技术条件的规定。同时要防止电动机及频敏变阻器过热。

9 电 磁 铁

9.0.1 电磁铁的铁芯表面应保持清洁，工作极面上不得有异物或硬质颗粒，以防衔铁吸合时撞击磁轭，造成极面损伤并产生较大噪声。

9.0.2 本条是对电磁铁动作机构的基本要求。

9.0.3 本条是对制动电磁铁工作状况的基本要求。

9.0.4 长行程制动电磁铁(如 MZSL 系列)，为了避免在通电时受到冲击，制成空气缸，调节气缸下部气道孔的螺钉即改变了气道孔的截面大小，就可以改变衔铁的上升速度，达到平稳、无剧烈冲击的目的。

9.0.5 MZZ5 系列直流制动电磁铁采用空气隙作为剩磁间隙的结构，避免了非磁性垫片被打坏的现象；增加了磁隙指示，有利于产品的维护和调整。安装调整时，应使衔铁行程指针位

置符合产品技术条件的规定。

9.0.6 MQ3 系列交流牵引电磁铁适用于交流 50Hz 额定电压至 380V 的电路中作为机械设备及自动化系统中各种操作机构的远距离控制之用。电磁铁的额定行程分为微型(10mm)、小型(20mm)、中型(30mm)、大型(40mm)四级,有的装在管道系统中的阀门上,有的则装在设备上,其共同特点是控制较精确,动作行程短,故电磁铁位置应仔细调整,使其动作符合系统要求。

9.0.8 有特殊要求的电磁铁,如直流串联电磁铁,应测量吸合电流和释放电流,其值应符合设计要求或产品技术规定。通常其吸合电流为传动装置额定电流的 40%,释放电流小于传动装置额定电流的 10%即空载电流。

10 熔断器

10.0.1~10.0.4 熔断器种类繁多,安装方式也各异,这几条规定为一般原则要求。

10.0.5 本条规定是以避免配装熔体时出现差错,影响熔断器对电器的正常保护工作。

10.0.7 有些熔断器如 RT—18X 系列断相自动显示报警熔断器,就带有接线标志。电源进线应接在标志指示的一侧。

11 工程交接验收

11.0.1 本条所列要求是检查安装工程的外观质量检查,是检查、试运行前应该达到的基本要求。

11.0.2 本条所列要求是安装工程最终达到的质量要求,只有满足了这些要求才能保证以后的安全运行。

11.0.3 本条对验收时应提交的资料和技术文件提出了具体的规定。

电气装置安装工程

电力变流设备施工及验收规范

Code for construction and acceptance of power convertor

equipment electric equipment installation engineering

GB 50255—96

1 总 则

1.0.1 为保证电力变流设备安装工程的施工质量,促进工程施工技术水平的提高,确保电力变流设备安全运行,制定本规范。

1.0.2 本规范适用于电力电子器件及变流变压器等组成的电力变流设备安装工程的施工、调试及验收。

1.0.3 电力变流设备的安装,应按已批准的设计进行施工。

1.0.4 电力变流设备及器材的运输、保管,应符合国家现行标准的有关规定。当产品有特殊要求时,尚应符合产品技术文件的要求。

1.0.5 设备及器材在安装前的保管期限,应为一年及以下。当需长期保管时,应符合设备及器材保管的专门规定。

1.0.6 采用的设备及器材,均应符合国家现行技术标准的规定,并应有产品合格证件。设备应有铭牌。

1.0.7 设备及器材到达现场后,应在规定期限内作验收检查,并应符合下列要求:

1.0.7.1 包装及密封应良好。

1.0.7.2 按装箱单检查清点,其规格、数量和技术参数应符合设计要求,附件、备件应齐全。

1.0.7.3 产品的技术文件应齐全,完好无损。

厂址:湖北省武汉市汉口发展大道 26 号 邮编:430023

网址: www.sy750kv.com

联系电话:027-82667700、83511721 手机:13507122058

- 1.0.7.4 按本规范要求，外观检查合格。
- 1.0.8 施工中的安全技术标准，应符合本规范和现行有关安全技术标准及产品技术文件的规定。对重要的施工项目或工序，尚应制定相应的安全技术措施。
- 1.0.9 与电力变流设备安装工程有关的建筑工程的施工，应符合下列要求：
- 1.0.9.1 与电力变流设备安装有关的建筑物和构筑物的建筑工程质量，应符合国家现行的建筑工程的施工及验收规范中的有关规定。
- 1.0.9.2 设备安装前，建筑工程应具备下列条件：
- (1)屋顶、楼板施工完毕，不得有渗漏；
 - (2)室内地面、门窗、墙壁粉刷等工程应施工完毕，并应符合设计要求；
 - (3)电力变流设备安装用的基础、沟道、预埋件、预留孔(洞)，应符合设计要求；
 - (4)采暖通风、照明系统等工程，应基本完成，并应符合设计要求；
 - (5)会损坏已安装的设备或设备安装后不能再进行的装饰工程，应全部结束。
- 1.0.9.3 设备安装完毕，调试运行前，建筑工程应符合下列要求：
- (1)清除构架上的污垢，填补孔洞及装饰工程应结束；
 - (2)室内抹面工作应结束；
 - (3)保护性网门、栏杆等安全设施应齐全；
 - (4)受电后无法进行或影响运行安全的工程，应施工完毕。
- 1.0.10 设备安装用的紧固件，除地脚螺栓外，应采用镀锌制品。
- 1.0.11 电力变流设备的施工及验收，除按本规范规定执行外，尚应符合国家现行的有关标准规范的规定。

2 电力变流设备的冷却系统

- 2.0.1 电力变流设备的油浸冷却系统的安装，应符合下列规定：
- 2.0.1.1 贮油箱、阀门及管路系统，应无渗漏现象。
- 2.0.1.2 补充或更换的新油，应符合现行国家标准《电气装置安装工程电气设备交接试验标准》的有关规定。
- 2.0.1.3 贮油箱油面高度，应与标定的刻度指示线一致。
- 2.0.1.4 密封用材料应具有耐油性能。
- 2.0.2 变流装置的进口、出口水管与冷却系统之间，应采用绝缘管连接；当变流装置输出电压在 1000V 以下时，绝缘管长度不宜小于 1.5m。
- 2.0.3 冷却系统的管道、阀门及管件，在安装前均应吹洗干净；当管道使用无镀层的普通钢管时，管内壁应按设计要求作防腐处理；安装后系统内部应冲洗干净。
- 2.0.4 电力变流设备水冷却系统的水质，应符合下列要求：
- 2.0.4.1 设备额定直流电压在 630V 以下时，电导率不应大于 0.5mS/m。
- 2.0.4.2 设备额定直流电压在 630~1000V 时，电导率不应大于 0.1mS/m。
- 注：自然水冷却的 50V 以下设备，电导率不应大于 0.04S/m，酸度(pH 值)6~9；溶解性总固体含量不应大于 1000mg/L，总硬度(以碳酸钙计)应小于 450mg/L。**
- 2.0.5 液冷却系统的管路应畅通，在额定压力下，其流量及出口水温应符合产品技术条件的规定。
- 2.0.6 冷却管路的连接应正确可靠，使用软管连接时应无扭折和裂纹。
- 2.0.7 变流装置内液冷却系统的管路，应施加 200±25kPa 压力进行水压试验，时间为 30min，管路应无渗漏现象。油浸式油箱，应施加 35±5kPa 压力进行油压试验，时间为 12h，应无渗漏和油箱变形现象。对风冷系统应检查风道畅通、过滤器无堵塞现象。

3 电力变流设备的安装

- 3.0.1 变流柜及控制柜的安装，应符合现行国家标准《电气装置安装工程盘、柜及二次回路
- 厂址：湖北省武汉市汉口发展大道 26 号 邮编：430023 网址：www.sy750kv.com
- 联系电话：027-82667700、83511721 手机：13507122058

结线施工及验收规范》的有关规定。

3.0.2 变流柜及控制柜与基础连接，宜采用螺栓固定。组合式柜间的连接，应采用螺栓连接。

3.0.3 变流柜的非带电金属部分需接地时，应符合现行国家标准《电气装置安装工程接地装置施工及验收规范》中的有关规定。

3.0.4 变流柜的非带电金属部分需与大地绝缘隔离时，在变流柜周围的地面应作绝缘处理；其变流柜周围的绝缘处理范围及绝缘的耐压强度应符合设计要求；距变流柜 1.5m 的范围内，正常情况下能触及到的管道、电缆等均应采用绝缘层隔开。

3.0.5 变流柜及控制柜就位后，柜内外的污垢应清除干净。临时固定器件的绳索等应拆除。

3.0.6 变流柜及控制柜应进行外观检查，并应符合下列要求：

3.0.6.1 插件板的名称与标志应无错位，插件板内的线路应清晰、洁净、无腐蚀、平滑无毛刺、线条无断裂、无条间粘连；各焊点之间应明显断开；线条间相邻边距离应符合国家现行有关标准的规定。

3.0.6.2 插接件的插头及插座的接触簧片应有弹性，且镀层完好；插接时应接触良好可靠。

3.0.6.3 变流元件、熔断器、继电器、信号灯、绝缘子、风机等器件的型号、规格、数量应符合技术文件的要求，并应完整无损。

3.0.6.4 螺栓连接的导线应无松动，线鼻子压接应牢固无开裂。焊接连接的导线应无脱焊、虚焊、碰壳及短路。

3.0.6.5 元件、器件出厂时调整的定位标志不应错位。

3.0.6.6 固定在冷却电极板或散热器上的电力电子元件应无松动。

3.0.7 抽屉式结构的变流设备盘、柜的安装，应符合下列要求：

3.0.7.1 盘、柜的框架应无变形；抽屉在推、拉操作时应灵活轻便。

3.0.7.2 接插式抽屉的动、静触头的接触面及压力，不应小于产品的规定值。抽屉的机械连锁装置应可靠。抽屉的框架与盘、柜体，应接触良好。

3.0.7.3 抽屉内的印刷电路板插拔时应灵活，接触应可靠。

3.0.8 快速熔断器的型号和规格，不得任意调换或代用。

3.0.9 变流元件更换时，新换上的元件的电气性能，应符合下列要求：

3.0.9.1 新换上的变流元件的管形尺寸，应与被更换的元件一致，其极性连接应正确。

3.0.9.2 正向和通态平均电流，应与被更换的元件一致；反向或正(反)向重复峰值电压，不应低于被更换变流元件值。

3.0.9.3 并联支路的变流元件，正向或通态平均电压宜与被更换的变流元件值一致。

3.0.9.4 串联支路的变流元件，其反向漏电流宜与被更换的变流元件值一致。

3.0.9.5 更换的晶闸管门极的触发电压和电流，宜与被更换的变流元件值一致。其维持电流，应符合产品技术条件的规定。

3.0.10 变流元件的拆装，应符合下列规定：

3.0.10.1 对螺栓型整流管或晶闸管，应使用专用的工具拆装；对平板型整流管或晶闸管，应与散热器同时拆装。

3.0.10.2 装配时，在散热器与变流元件的接触面上宜涂以硅脂；其紧固力矩应符合产品技术条件的要求。

3.0.10.3 整流管或晶闸管的散热器装配后，其相与相之间和相与地(外壳)之间的最小电气间隙，应符合产品技术条件的要求。

3.0.11 电力变流设备的电缆敷设与配线，应符合下列规定：

3.0.11.1 控制电缆、屏蔽电缆及电力电缆的敷设，应符合现行国家标准《电气装置安装工程电缆线路施工及验收规范》的有关规定。

3.0.11.2 晶闸管触发系统的脉冲连线，宜采用绞合线或带屏蔽的绞合线。当采用屏蔽线连

接时，其屏蔽层应一端可靠接地。

3.0.11.3 电气回路的接线应正确，配线应美观，接线端子应有清晰的编号；强电与弱电回路应分开，与母线的连接应符合现行国家标准《电气装置安装工程母线装置施工及验收规范》的有关规定。

3.0.12 变流设备中的印刷电路板及电子元件的焊接，应符合下列要求：

3.0.12.1 焊接时严禁使用酸性助焊剂；焊接前应除去焊接处的污垢，并在挂锡后进行焊接。

3.0.12.2 电子元器件的焊接，宜使用不大于 30W 的快速电烙铁，其操作时间不宜过长。

3.0.12.3 焊接高灵敏度元件时，应使用电压不高于 12V 的电烙铁，或断开电烙铁电源后再焊接。

3.0.13 电力变流设备中所用的蓄电池的保管、安装及使用，应符合现行国家标准《电气装置安装工程蓄电池施工及验收规范》的有关规定。

4 电力变流设备的试验

4.1 一般规定

4.1.1 本规范中第 4.2.1 条未规定的试验项目，可按国家现行有关标准或产品技术条件的规定进行试验。

4.1.2 电力变流设备的调试，应在设备安装完毕，且设备和安装的质量均应符合要求后进行。

4.1.3 电力变流设备中变流器、变压器、电缆、高压电器或低压电器等电气设备的交接试验，应符合现行国家标准《电气装置安装工程电气设备交接试验标准》的有关规定。

4.1.4 电力变流设备中的测量仪器、仪表的检验，应符合国家现行标准《电测量指示仪表检验规程》及《电力建设施工及验收技术规范(热工仪表及控制装置篇)》的有关规定。

4.2 变流装置的试验

4.2.1 电力变流设备各类装置的交接试验项目，应符合表 4.2.1 的规定。

4.2.2 绝缘电阻的测量，应符合下列要求：

4.2.2.1 绝缘电阻的测量，应按现行国家标准《电气装置安装工程电气设备交接试验标准》的规定进行，对不同电压等级的设备或回路，应使用相应电压等级的兆欧表进行试验。

4.2.2.2 主回路对二次回路及对地的绝缘电阻值，不应小于 $1\text{M}\Omega/\text{kV}$ 。

4.2.2.3 二次回路对地的绝缘电阻值，不应小于 $1\text{M}\Omega$ ；在比较潮湿的地方，不宜小于 $0.5\text{M}\Omega$ 。

注：不包括印刷电路板等弱电回路的绝缘电阻测量。

4.2.3 耐压试验，应符合下列要求：

4.2.3.1 交流耐压试验值，应为产品出厂试验电压值的 85%。

4.2.3.2 当不宜施加交流试验电压时，可按规定施加与交流电压峰值相等的直流电压进行试验。

表 4.2.1 电力变流设备各类装置的交接试验项目

试 验 项 目	类 型			
	可控整流装置	整 流 装 置	变 频 装 置	逆变电源装置
绝缘试验	√	√	√	√
辅助装置的检验	√	√	√	√
轻载试验	√	√	√	√
电压均衡度试验	√	√	√	—
低压大电流试验	√	√	√	—
电流均衡度试验	√	√	√	—
控制性能的检验	√	—	√	√

保护系统的协调检验	√	√	√	√
稳定性能的检验	√	—	√	√
音频噪声测量	√	√	√	√

注：①表中符号“√”为需做的试验项目。

②制造厂在出厂试验未进行表 4.2.1 中的试验项目，应在现场交接试验时，由订货单位协调制造厂与安装单位共同进行。

③电力电子开关的试验，可按表 4.2.1 中逆变电源装置的试验项目进行。

4.2.3.3 耐压试验时，施加电压上升至试验电压值的时间，不应小于 10s；加至试验电压后的持续时间均应为 1min，并应无击穿或闪络现象。

4.2.4 绝缘试验前，对回路中的电子元器件、电容器、压敏电阻、非线性电阻、开关及断路器断口等，均应将其各极短接。对与绝缘试验无电气直接连接的回路或线圈，也应短接，并可可靠接地。印刷电路等弱电回路在耐压时，可将其插件板拔出。

4.2.5 辅助装置的检验，应符合下列要求：

4.2.5.1 辅助装置的检验，其绝缘试验应按本规范第 4.2.2~4.2.4 条的规定进行；其他检验工作可采用外施电源进行模拟试验或在轻载试验时同时进行。

4.2.5.2 试验时，可将辅助装置接至额定电压，其运行机能及工作应可靠；测得的有关参数、冷却风机的风速、泵的流量等，应符合设计及产品技术条件的规定。

4.2.6 轻载试验，应符合下列要求：

4.2.6.1 试验可用递升加压，逐步升至设备额定电压，对其设备输出端选用的负载，应能满足所验证的性能要求。加压后对谐波吸收装置的检查，可按国家现行有关标准或产品技术条件的规定进行。

4.2.6.2 试验测得的变流设备静态或输出特性以及控制、保护等性能，均应符合设计及产品技术条件的规定。

4.2.7 电压均衡度试验，应符合下列要求：

4.2.7.1 变流装置的整流臂中的串联整流元件的支路，应作电压均衡度试验，其测试可与轻载或负载试验同时进行。

4.2.7.2 串联连接的整流元件的反向阻断电压、正向阻断电压，可采用瞬态电压测试仪、电子管峰值电压表及示波器等仪器进行测量，其电压均衡度应按下式进行计算，并应符合产品标准的规定：

$$K_u = \frac{\sum U_m}{n_s \cdot (U_m)_M} \quad (4.2.7)$$

式中 K_u ——电压均衡度；

$\sum U_m$ ——串联元件承受正(反)向峰值电压的总和(V)；

n_s ——串联元件数；

$(U_m)_M$ ——串联元件中分担最大电压值的元件所承受的正(反)向峰值的电压(V)。

4.2.8 低压大电流试验，应符合下列要求：

4.2.8.1 试验时，可将变流装置的直流输出端子直接或通过电抗器短路，交流端子所加低压交流电压应加至能产生连续额定直流电流输出；变流装置的控制设备和辅助设备的工作电源，应单独用其额定电压供电。

4.2.8.2 在额定电流下，按产品技术条件规定的连续通电时间检查各部件和主回路各电气连接点的温升，不应超过产品技术条件的规定，且不应有局部过热现象。

4.2.9 电流均衡度试验，应符合下列要求：

4.2.9.1 当变流装置的整流臂有多只整流元件并联时,应作电流均衡度试验,并应测定其瞬态和稳定电流均衡度。

4.2.9.2 电流均衡度测量,可与低压大电流试验或负载试验同时进行。

4.2.9.3 瞬态电流均衡度,可采用测量电流互感器取样电阻、标准母线段或快速熔断器熔丝上的瞬态电压的方式确定。瞬态电压的测量,可采用瞬态电压测试仪、电子管峰值电压表或示波器进行。

4.2.9.4 稳态电流的测定,可采用钳形电流表测量其电流值或测量标准母线段、快速熔断器熔丝两端的稳态电压降的方式确定。

4.2.9.5 电流均衡度的测定,应以变流装置的额定工况为准。电流均衡度,应按下式进行计算,并应符合产品标准的规定:

$$K_I = \frac{\sum I_a}{n_p \cdot (I_a)_M} \quad (4.2.9)$$

式中 K_I ——电流均衡度;

$\sum I_a$ ——并联支路电流的总和(A);

n_p ——并联支路数;

$(I_a)_M$ ——各并联元件中分担最大电流的元件所承担的正向电流(A)。

4.2.10 控制性能的检验,应符合下列要求:

4.2.10.1 变流装置的控制性能,其静态特性可在轻载试验时进行,动态特性应在带负载工况下进行。

4.2.10.2 各种控制特性的测定方法和要求,应符合国家现行有关标准或产品技术条件的规定。

4.2.11 保护系统的协调检验,应符合下列要求:

4.2.11.1 装置电源和变流装置的过流、过压、超速、欠压、低频、断水、停风以及失脉冲等保护设施的检验、调整及整定,可分别在轻载、低压大电流和带负载工况下进行,或可采用外施电源以模拟试验法进行。

4.2.11.2 各类保护的检验调整方法和整定值,可按设计及产品技术条件规定进行。

4.2.12 稳定性能的检验,应符合下列要求:

4.2.12.1 变流装置的电流、电压、频率的稳定性能和误差的检验,应在实际负载条件下进行。

4.2.12.2 当电网电压、交流系统条件及负载变化均在装置允许波动范围内时,测量其工作性能变化和允许误差,均应符合设计及产品技术条件的规定。

4.2.13 音频噪声的测量,应符合下列要求:

4.2.13.1 应在 2m 范围内没有声音反射面的场所进行试验。测量应在正对设备操作面垂直距离 0.5~1m,距地面高度 1.2~1.6m 处至少取两个测试点进行测量;测量时测试话筒应正对设备噪声源,取噪声最大一点的数值作为测试值,其值应符合设计和产品技术条件的规定。当设计和产品技术条件无规定时,变流装置在正常运行时产生的噪声,应符合下列规定:

(1)不需要经常操作、监视或维护的产品不应高于 95dB(A);

(2)需要经常操作、监视或维护的产品以及需要与具有这种设备安装在一起的产品,不应高于 80dB(A);

(3)安装在要求安静环境的产品,不应高于 65dB(A)。

4.2.13.2 按现行国家标准《噪声源声功率级的测定》的规定,可采用声级计或其他噪音测量设备进行测量;当采用 A 声级测量时,应避免周围环境噪声对测量结果的干扰。

5 电力变流设备的工程交接验收

5.0.1 工程交接验收时，应按下列要求进行检查：

5.0.1.1 设备试运行的连续时间、试验工况及应测的参数，应符合合同的技术协议或有关技术文件的规定。

5.0.1.2 设备的外观应完整、无缺损。

5.0.1.3 油浸式变流器或变压器应无渗油；油位指标应正常。

5.0.1.4 高压和低压开关的操作机构、传动装置、辅助接点或闭锁装置，应安装牢固；其动作应灵活可靠，位置指示应正确。

5.0.1.5 设备油漆应完整，母线及电缆相色应正确。

5.0.1.6 设备或装置的外壳接地应良好。

5.0.2 工程交接验收时，应提供下列资料 and 文件：

5.0.2.1 安装试验记录和竣工图纸。

5.0.2.2 设计变更通知等证明文件。

5.0.2.3 产品说明书、产品合格证、出厂试验报告等技术文件。

5.0.2.4 安装检查和安装中器件紧固、修整、更换的记录。

5.0.2.5 调整、检验以及整定值的记录。

5.0.2.6 设备轻载及负载的试运行记录。

附加说明

本规范主编单位、参加单位和
主要起草人名单

主编单位：电力工业部电力建设研究所

参加单位：电力工业部水电第十二工程局

冶金工业部第三冶金建设公司

主要起草人：姚 耕 高达勇 陈玉满 马长瀛

电气装置安装工程 电力变流设备施工及验收规范 GB 50255—96 条文说明

1 总 则

1.0.1 本条简要地阐明制订本规范的目的。对“电力变流设备”等名词的定义，可参见《电工名词术语 变流器》(GB 2900.33—92)的有关解释。

1.0.2 我国在六十年代中期，就能制造大型成套硅整流装置，以后，逐步在电解工业中取代了水银整流器。近十几年来，半导体工业发展很快，几乎占领了各个领域，适用范围和应用面极广，已不单是整流一种功能，而是迅速发展成为能使电力系统的电压、电流、波形、相数和频率的多个特性发生变化，从而广泛地应用于各行各业。

本规范是在原国家标准《电气装置安装工程施工及验收规范》(GBJ 232—82)第六篇“硅整流装置篇”的基础上，明确了由于电力变流技术发展变化后的适用范围，并改名为《电气装置安装工程电力变流设备施工及验收规范》，以便于安装、调试及验收的应用。

1.0.5 指出本规范所列设备及器材在安装前的保管期限和保管要求。这是考虑到目前国家已有相应的设备及器材保管的有关规定。

厂址：湖北省武汉市汉口发展大道 26 号 邮编：430023

网址：www.sy750kv.com

联系电话：027-82667700、83511721 手机：13507122058

1.0.7 原一机部、电力部的有关文件通知：“用户在收到最后一批货物后二个月内，应开箱清点，如发现问题应及时通知制造厂……”。按照这个要求，普遍认为二个月期限太短，对此，一些制造厂对其产品到达现场后的开箱验收检查期限作了具体规定，并有所延长，以满足现场的需要。因此，本条规定“设备及器材到达现场后，应在规定期限内作验收检查”。

1.0.8 本规范的内容是以质量标准和主要的工艺要求为主，有关施工中的安全技术标准，应遵守现行的安全技术规程；对重要的施工项目或工序，由于施工单位的装备和施工环境各不相同，在施工前，还应结合现场的具体情况，事先制定切实可行的施工技术措施。

1.0.9 为了加强管理，实行文明施工，避免现场施工混乱，本条规定了在电力变流设备安装前后对建筑工程的一些具体要求，以提高工程质量，避免损失，协调好建筑工程与安装的关系，这对电力变流设备安装工作的顺利进行，确保安装质量和设备安全是很必要的。

1.0.10 目前镀锌制品使用较普遍，紧固件采用镀锌制品也容易实现。采用镀锌制品后，能提高材料的防锈能力，保证设备的安装质量，提高运行的可靠性，检修时拆卸也较方便，故本条强调了这一要求。至于地脚螺栓现在还没有统一规格，无成品供应，故例外。

2 电力变流设备的冷却系统

2.0.1 为了确保油浸冷却的硅元件等完全浸入冷却油内，达到冷却目的，对绝缘油的性能要求，是为保证在运行中绝缘性能可靠。2.0.1.1 和 2.0.1.4 的要求是防止油渗漏影响或降低冷却性能。

2.0.2 变流装置的进口、出口水管与冷却系统之间，应用绝缘管连接，是由于冷却水的进口、出口之间存在着电位差而采取的绝缘措施，除此之外为便于安装和维护。

2.0.3 对冷却系统的管道、阀门及管件的要求，是为防止当它们有杂物或锈层脱落时影响整流装置的冷却效果。

2.0.4 电力变流设备水冷却系统的水质要求，是参照国家标准《半导体变流器基本要求的规定》(GB 3859.1—93)的有关规定制订的。其中计量单位： mS/m 为毫西/米， S/m 为西/米， mg/L 为毫克/升。

2.0.5 检验液冷系统是否由于管路堵塞或弯曲等原因，使管路中水或油的阻力增大，流量减小，影响散热效果。

2.0.6 冷却管路的连接除确保水或油畅通外，连接正确可靠极为重要。例如：整流元件冷却系统的组合和数量分配对冷却效果起重要作用。

2.0.7 对变流装置内液冷系统管路的压力试验及对风冷系统的检查要求，是参照国家标准《半导体变流器基本要求的规定》(GB 3859.1—93)的有关规定制订的。

3 电力变流设备的安装

3.0.2 变流柜及控制柜宜用螺栓固定，用螺栓固定可保证设备安装美观，不易损坏。组合式柜间的连接应使用螺栓连接，便于维修或拆装。

3.0.4 采用非带电金属部分接地或对地绝缘安装是由工程设计选择的。一般电压在 300~800V 整流装置中采用。对地绝缘安装的目的是：当元件损坏或局部短路时，不影响装置的正常运行，便于在运行中检修或更换电气元件。

3.0.6 变流柜及控制柜的检查是保证安装正确，符合设计要求，作为一般性外观检查项目。发现缺陷应及早采取弥补或修正措施，保证安装质量，保证设备安全可靠运行。

3.0.7 抽屉式的变流设备盘、柜的安装要求，是设备正常、安全、可靠运行的必要条件。规定安装要求是保证安装质量，便于维护或检修。

3.0.8 快速熔断器是设备过载或短路保护的重要电气元件，熔丝选大了失去保护设备的作用，熔丝选小了系统不能正常工作，型号和规格不同会影响安装质量。因此快速熔断器的型号和规格不得任意调换和代用。

3.0.9 变流元件的更换应使更换变流元件后，仍能达到产品的技术要求和设计指标。

厂址：湖北省武汉市汉口发展大道 26 号 邮编：430023

网址：www.sy750kv.com

联系电话：027-82667700、83511721 手机：13507122058

3.0.10 电力变流设备变流元件的拆装是维护和检修的一项重要工作，能否按标准拆装，关系到变流元件的完好程度、散热效果和防腐性能。

3.0.11 变流设备中的电缆敷设与配线的规定是十分重要的。脉冲回路采用绞合线是防止电磁感应信号对触发信号干扰的较好方法，控制电缆、屏蔽电缆与电力电缆分开敷设，不仅是为了便于维修，更重要的是为了防止强、弱电或交、直流系统的相互干扰，防止电磁效应的相互干扰所引起的系统工作不正常。屏蔽层一端可靠接地能使屏蔽系统起到抑制干扰的作用。

3.0.12 本条对焊接的要求是保证焊接过程中不损坏电气元件及其电气性能，焊点不易腐蚀，提高焊接质量。当施工现场无 12V 电源时；可采用 110~220V 电压，低瓦数(一般为 8~20W) 内热式电烙铁，加热后断开烙铁电源再焊接，避免损坏元件。

4 电力变流设备的试验

4.1 一般规定

电力变流设备是由一个或多个变流装置连同变流(压)器、滤波器、电力开关及其他辅助设备等组成，涉及内容与范围较广，各行业均有不同的试验要求或特殊试验项目，对这些情况均可按行业标准或产品技术条件规定进行。

4.1.2 是强调为调试工作创造一些必要的条件。在设备施工未完、设备及安装质量不良的情况下，不应匆忙进行电气调试，以免损坏设备或给今后安全运行留下不应有的隐患。

4.2 变流装置的试验

4.2.1 采用表格方式列出试验内容，较为直观和明了。

表 4.2.1 试验内容是参照《半导体变流器》(IEC146—1—1)标准及现行国家标准《半导体变流器基本要求的规定》(GB3859.1—93)的规定，并结合现场交接试验的条件和特点而制订的。

按现行国家标准《半导体变流器基本要求的规定》(GB 3859.1—93)的规定，表 4.2.1 试验项目均是出厂试验必做的。在产品出厂试验时，由于种种原因未能进行的试验项目，本规范表 4.2.1 注②中规定，对这类试验项目“应在现场交接试验时，由订货单位协调制造厂与安装单位共同进行”。表 4.2.1 注③是鉴于目前国内电力电子开关产品还未形成系列产品，有待日后逐步完善，故暂不列入表 4.2.1 中。

4.2.2 根据现行国家标准《电气装置安装工程电气设备交接试验标准》(GB 50150—91)的有关规定修订。

4.2.3 参照现行国家标准《电气装置安装工程电气设备交接试验标准》(GB 50150—91)以及《半导体变流器基本要求的规定》(GB 3859.1—93)和 GB/T13422—92 的有关规定，对条文内容与标准进行了修订。

4.2.4 为了使电力变流设备在绝缘试验时不致损坏其内容的各种器件、元件的极间绝缘，在绝缘试验前，应按本条规定要求做好有关安全措施。

4.2.5 电力变流设备由各种辅助设备来配套，例如冷却用的风机、泵、自动化元件以及各种控制、保护设施等，对其性能好坏及回路的正确性等，应通过本规范第 4.2.2 条及第 4.2.3 条的检验，才能确保在运行中的安全与可靠。

4.2.6 进行轻载试验(也可叫功能试验)是为了验证电力变流设备、电气控制线路、保护设施及所有辅助设施能否一起与主电路协调地进行正常工作。为了满足验证上述性能，其负载电流一般可按 2%~5% 额定电流值进行。

4.2.7 电压均衡度 K_u ，不同产品有不同的要求和标准，并与产品设计中元件安全裕度考虑等也有关系，故无法在此标准中作统一规定。此标准执行中主要可按产品标准进行。

4.2.8 低压大电流试验目的主要是在变流设备带额定负载运行前，对主回路的电力变流元件的均流情况以及各电气主回路的电接点温升等进行监测，以便及早发现一些缺陷可提前处理与调整。

制造厂对产品均要进行低压大电流试验,现场进行这项试验应强调此试验应在交流设备额定输出电流下、规定的连续通电时间(例如不小于 24h)内进行。一般可按产品标准进行。

4.2.9 电流均衡度 K_1 的标准与 K_u 一样,由于各产品要求的分散性较大,其标准不易作统一标准规定,其 K_1 值主要按产品标准的要求来进行验收。

对瞬态或稳定电流均衡度,采用在标准母线段或快速熔断器熔丝上来进行测量时,应注意其基本误差不能相差过大,一般应控制在 5%~10%以内,并在冷态时采用精密电桥测出并记录其原始电阻值。

稳态电流采用钳形电流表测量时,应注意要使被测量的导(母)线处于钳形电流表卡口的中间位置,以免在不同位置测量产生较大的误差而影响电流均衡度,不能达到其产品标准规定的要求。

4.2.10 对某些大功率变流设备的动态控制特性按国家标准《半导体变流器基本要求的规定》(GB 3859.1—93)要求不能在厂内进行时,可在现场安装后,制造厂与安装单位协同一起进行。

在进行静态或动态控制特性检查时,应同时检查其设备能否在产品标准或行业标准规定的电流电压及频率变化范围内可靠地进行工作。

4.2.11 在负载工况下进行保护元器件的检验,应尽可能在不使设备部件受到超过其额定值的条件下进行。对其过压、过流的倍数和所施加的时间,必须事先有所限制和采取可靠的安全措施,以免损坏其主要设备和电子元器件。

保护元器件的组合型式繁多,同样是过流保护,不同装置或不同制造厂的产品都不一样,为此检验方法也应符合产品说明或技术要求的規定。其整定值可按工程设计或用户要求以及产品技术合同规定。

4.2.12 制造厂无条件进行的动态稳定性能检验或误差测定,可在现场交接试验时由制造厂与安装单位协同进行。

4.2.13 本条中变流装置的噪声标准是按国家标准《半导体变流器基本要求的規定》(GB 3859.1—93)的有关规定制订的。

5 电力变流设备的工程交接验收

5.0.1 本条规定了工程交接验收时应检查的项目。5.0.1.1 对设备试运行的连续时间还没有统一规定,今后要求新投产的设备做好这方面的记录,待积累一定数据后再作统一规定。目前可按各行业标准或产品技术文件以及产品订货合同规定进行。

5.0.2 本条规定了工程交接验收时应提交的资料 and 文件。安装竣工图是要求实际施工后经修改,完整和正确的,并加盖施工单位竣工图章的全套工程施工图,而不是仅设计变更部分的施工图;设计变更通知应是变更设计部分的文件,它包括设计变更单、材料代用和合理化建议,经设计批准的证明文件等。

电气装置安装工程

起重机电气装置施工及验收规范

Code for construction and acceptance of electric device of crane electrical equipment installation engineering

GB 50256—96

1 总 则

1.0.1 为保证起重机电气装置的施工安装质量,促进施工安装技术的进步,确保设备安全运行,制定本规范。

厂址:湖北省武汉市汉口发展大道 26 号 邮编: 430023

网址: www.sy750kv.com

联系电话: 027-82667700、83511721 手机: 13507122058

1.0.2 本规范适用于额定电压 0.5kV 以下新安装的各式起重机、电动葫芦的电气装置和 3kV 及以下滑接线安装工程的施工及验收。

1.0.3 起重机电气装置的安装，应按已批准的设计及产品技术文件进行施工。

1.0.4 起重机电气设备的运输、保管，应符合国家现行标准的有关规定。当产品有特殊要求时，尚应符合产品的要求。

1.0.5 采用的设备及器材，均应符合国家现行技术标准的规定，并应有合格证件。设备应有铭牌。

1.0.6 设备及器材到达现场后，应作下列验收检查：

1.0.6.1 包装完整，密封件密封应良好。

1.0.6.2 开箱检查清点，规格应符合设计要求，附件、备件应齐全。

1.0.6.3 产品的技术文件应齐全。

1.0.6.4 外观检查应无损坏、变形、锈蚀。

1.0.7 施工中的安全技术措施，应符合本规范和现行有关安全技术标准及产品技术文件的规定。

1.0.8 与起重机电气装置安装有关的建筑工程施工，应符合下列要求：

1.0.8.1 与起重机电气装置安装有关的建筑物、构筑物的建筑工程质量，应符合国家现行的建筑工程的施工及验收范围中的有关规定。当设备及设计有特殊要求时，尚应符合其要求。

1.0.8.2 设备安装前，建筑工程应具备下列条件：

(1)起重机上部的顶棚不应渗水；

(2)混凝土梁上预留的滑接线支架安装孔和悬吊式软电缆终端拉紧装置的预埋件、预留孔位置应正确，孔洞无堵塞，预埋件应牢固；

(3)安装滑接线的混凝土梁，应完成粉刷工作。

1.0.9 起重机电气装置的构架、钢管、滑接线支架等非带电金属部分，均应涂防腐漆或镀锌。

1.0.10 设备安装用的紧固件，除地脚螺栓外，应采用镀锌制品。

1.0.11 起重机非带电金属部分的接地，应符合下列要求：

1.0.11.1 装有接地滑接器时，滑接器与轨道或接地滑接线，应可靠接触。

1.0.11.2 司机室与起重机本体用螺栓连接时，应进行电气跨接；其跨接点不应少于两处。跨接宜采用多股软铜线，其截面面积不得小于 16mm^2 ，两端压接接线端子应采用镀锌螺栓固定；当采用圆钢或扁钢进行跨接时，圆钢直径不得小于 12mm，扁钢截面的宽度和厚度不得小于 $40\text{mm} \times 4\text{mm}$ 。

1.0.11.3 起重机的每条轨道，应设两点接地。在轨道端之间的接头处，宜作电气跨接；接地电阻应小于 4Ω 。

1.0.12 起重机电气装置的施工及验收，除按本规范的规定执行外，尚应符合国家现行的有关标准规范的规定。

2 滑接线和滑接器

2.0.1 滑接线的布置，应符合设计要求；当设计无规定时，应符合下列要求：

2.0.1.1 滑接线距离地面的高度，不得低于 3.5m；在有汽车通过部分滑接线距离地面的高度，不得低于 6m。

2.0.1.2 滑接线与设备和氧气管道的距离，不得小于 1.5m；与易燃气体、液体管道的距离，不得小于 3m；与一般管道的距离，不得小于 1m。

2.0.1.3 裸露式滑接线应与司机室同侧安装；当工作人员上下有碰触滑接线危险时，必须设有遮拦保护。

2.0.2 滑接线的支架及其绝缘子的安装，应符合下列要求：

2.0.2.1 支架不得在建筑物伸缩缝和轨道梁结合处安装。

- 2.0.2.2 支架安装应平正牢固，并应在同一水平面或垂直面上。
- 2.0.2.3 绝缘子、绝缘套管不得有机械损伤及缺陷；表面应清洁；绝缘性能应良好；在绝缘子与支架和滑接线的钢固定件之间，应加设红钢纸垫片。
- 2.0.2.4 安装于室外或潮湿场所的滑接线绝缘子、绝缘套管，应采用户外式。
- 2.0.2.5 绝缘子两端的固定螺栓，宜采用高标号水泥砂浆灌注，并应能承受滑接线的拉力。
- 2.0.3 滑接线的安装，应符合下列要求：
- 2.0.3.1 接触面应平正无锈蚀，导电应良好。
- 2.0.3.2 额定电压为 0.5kV 以下的滑接线，其相邻导电部分和导电部分对接地部分之间的净距不得小于 30mm；户内 3kV 滑接线其相间和对地的净距不得小于 100mm；当不能满足以上要求时，滑接线应采取绝缘隔离措施。
- 2.0.3.3 起重机在终端位置时，滑接器与滑接线末端的距离不应小于 200mm；固定装设的型钢滑接线，其终端支架与滑接线末端的距离不应大于 800mm。
- 2.0.3.4 型钢滑接线所采用的材料，应进行平直处理，其中心偏差不宜大于长度的 1/1000，且不得大于 10mm。
- 2.0.3.5 滑接线安装后应平直；滑接线之间的距离应一致，其中心线应与起重机轨道的实际中心线保持平行，其偏差应小于 10mm；滑接线之间的水平偏差或垂直偏差，应小于 10mm。
- 2.0.3.6 型钢滑接线长度超过 50m 或跨越建筑物伸缩缝时，应装设伸缩补偿装置。
- 2.0.3.7 辅助导线宜沿滑接线敷设，且应与滑接线进行可靠的连接；其连接点之间的间距不应大于 12m。
- 2.0.3.8 型钢滑接线在支架上应能伸缩，并宜在中间支架上固定。
- 2.0.3.9 型钢滑接线除接触面外，表面应涂以红色的油漆或相色漆。
- 2.0.4 滑接线伸缩补偿装置的安装，应符合下列要求：
- 2.0.4.1 伸缩补偿装置应安装在与建筑物伸缩缝距离最近的支架上。
- 2.0.4.2 在伸缩补偿装置处，滑接线应留有 10~20mm 的间隙，间隙两侧的滑接线端头应加工圆滑，接触面应安装在同一水平面上，其两端间高差不应大于 1mm。
- 2.0.4.3 伸缩补偿装置间隙的两侧，均应有滑接线支持点，支持点与间隙之间的距离，不宜大于 150mm。
- 2.0.4.4 间隙两侧的滑接线，应采用软导线跨越，跨越线应留有余量，其允许载流量不应小于电源导线的允许载流量。
- 2.0.5 滑接线的连接，应符合下列要求：
- 2.0.5.1 连接后应有足够的机械强度，且无明显变形。
- 2.0.5.2 接头处的接触面应平正光滑，其高差不应大于 0.5mm，连接后高出部分应修整平正。
- 2.0.5.3 型钢滑接线焊接时，应附连接托板；用螺栓连接时，应加跨接软线。
- 2.0.5.4 轨道滑接线焊接时，焊条和焊缝应符合钢轨焊接工艺对材料和质量的要求，焊好后接触表面应平直光滑。
- 2.0.5.5 圆钢滑接线应减少接头。
- 2.0.5.6 导线与滑接线连接时，滑接线接头处应镀锡或加焊有电镀层的接线板。
- 2.0.6 分段供电滑接线的安装，应符合下列要求：
- 2.0.6.1 分段供电的滑接线，当各分段电源允许并联运行时，分段间隙应为 20mm；不允许并联运行时，分段间隙应比滑接器与滑接线接触长度大 40mm；3kV 滑接线，应符合设计要求。
- 2.0.6.2 分段供电不允许并联运行的滑接线间隙处，应采用硬质绝缘材料的托板连接，托板与滑接线的接触面，应在同一水平面上。
- 2.0.6.3 滑接线分段间隙的两侧相位应一致。

2.0.7 3kV 滑接线的安装除应符合本规范第 2.0.1~2.0.6 条的规定外，尚应符合下列要求：

2.0.7.1 高压绝缘子安装前应进行耐压试验，并应符合现行国家标准《电气装置安装工程电气设备交接试验标准》的有关规定。

2.0.7.2 3kV 滑接线固定装置的构件，铸铜长夹板、短夹板、托板、垫板、辅助连接板及接线板等在安装前，应按设计图制作完毕；当所采用的型钢、双沟铜线分段组装时，应按相编号，按缝应严密、平直。

2.0.8 软电缆的吊索和自由悬吊滑接线的安装，应符合下列要求：

2.0.8.1 终端固定装置和拉紧装置的机械强度，应符合要求，其最大拉力应大于滑接线或吊索的最大拉力。

2.0.8.2 当滑接线和吊索长度小于或等于 25m 时，终端拉紧装置的调节余量不应小于 0.1m；当滑接线和吊索长度大于 25m 时，终端拉紧装置的调节余量不应小于 0.2m。

2.0.8.3 滑接线或吊索拉紧时的弛度，应根据其材料规格和安装时的环境温度选定，滑接线间的弛度偏差，不应大于 20mm。

2.0.8.4 滑接线与终端装置之间的绝缘应可靠。

2.0.9 悬吊式软电缆的安装，应符合下列要求：

2.0.9.1 当采用型钢作软电缆滑道时，型钢应安装平直，滑道应平正光滑，机械强度应符合要求。

2.0.9.2 悬挂装置的电缆夹，应与软电缆可靠固定，电缆夹间的距离，不宜大于 5m。

2.0.9.3 软电缆安装后，其悬挂装置沿滑道移动应灵活、无跳动，不得卡阻。

2.0.9.4 软电缆移动段的长度，应比起重机移动距离长 15%~20%，并应加装牵引绳，牵引绳长度应短于软电缆移动段的长度。

2.0.9.5 软电缆移动部分两端，应分别与起重机、钢索或型钢滑道牢固固定。

2.0.10 卷筒式软电缆的安装，应符合下列要求：

2.0.10.1 起重机移动时，不应挤压软电缆。

2.0.10.2 安装后软电缆与卷筒应保持适当拉力，但卷筒不得自由转动。

2.0.10.3 卷筒的放缆和收缆速度，应与起重机移动速度一致；利用重砣调节卷筒时，电缆长度和重砣的行程应相适应。

2.0.10.4 起重机放缆到终端时，卷筒上应保留两圈以上的电缆。

2.0.11 安全式滑接线的安装，应符合下列要求：

2.0.11.1 安全式滑接线的安装，应按设计规定或根据不同结构型式的要求进行，当滑接线长度大于 200m 时，应加装伸缩装置。

2.0.11.2 安全式滑接线的连接应平直，支架夹安装应牢固，各支架夹之间的距离应小于 3m。

2.0.11.3 安全式滑接线支架的安装，当设计无规定时，宜焊接在轨道下的垫板上；当固定在其他地方时，应做好接地连接，接地电阻应小于 4Ω。

2.0.11.4 安全式滑接线的绝缘护套应完好，不应有裂纹及破损。

2.0.11.5 滑接器拉簧应完好灵活，耐磨石墨片应与滑接线可靠接触，滑动时不应跳弧，连接软电缆应符合载流量的要求。

2.0.12 滑接器的安装，应符合下列要求：

2.0.12.1 滑接器支架的固定应牢靠，绝缘子和绝缘衬垫不得有裂纹、破损等缺陷，导电部分对地的绝缘应良好，相间及对地的距离应符合本规范第 2.0.3 条的有关规定。

2.0.12.2 滑接器应沿滑接线全长可靠地接触，自由无阻地滑动，在任何部位滑接器的中心线(宽面)不应超出滑接线的边缘。

2.0.12.3 滑接器与滑接线的接触部分，不应有尖锐的边棱；压紧弹簧的压力，应符合要求。

2.0.12.4 槽型滑接器与可调滑杆间，应移动灵活。

2.0.12.5 自由悬吊滑接线的轮型滑接器，安装后应高出滑接线中间托架，并不应小于10mm。

3 配 线

3.0.1 起重机上的配线，应符合下列要求：

3.0.1.1 起重机上的配线除弱电系统外，均采用额定电压不低于500V的铜芯多股电线或电缆。多股电线截面面积不得小于 1.5mm^2 ；多股电缆截面面积不得小于 1.0mm^2 。

3.0.1.2 在易受机械损伤、热辐射或有润滑油滴落部位，电线或电缆应装于钢管、线槽、保护罩内或采取隔热保护措施。

3.0.1.3 电线或电缆穿过钢结构的孔洞处，应将孔洞的毛刺去掉，并应采取保护措施。

3.0.1.4 起重机上电缆的敷设，应符合下列要求：

(1)应按电缆引出的先后顺序排列整齐，不宜交叉；强电与弱电电缆宜分开敷设，电缆两端应有标牌；

(2)固定敷设的电缆应卡固，支持点距离不应大于1m；

(3)电缆固定敷设时，其弯曲半径应大于电缆外径的5倍；电缆移动敷设时，其弯曲半径应大于电缆外径的8倍。

3.0.1.5 起重机上的配线应排列整齐，导线两端应牢固地压接相应的接线端子，并应标有明显的接线编号。

3.0.2 起重机上电线管、线槽的敷设，应符合下列要求：

3.0.2.1 钢管、线槽应固定牢固。

3.0.2.2 露天起重机的钢管敷设，应使管口向下或有其他防水措施。

3.0.2.3 起重机所有的管口，应加装护口套。

3.0.2.4 线槽的安装，应符合电线或电缆敷设的要求，电线或电缆的进出口处，应采取保护措施。

4 电气设备及保护装置

4.0.1 起重机电气设备安装前，应核对设备尺寸；其设备安装的部位、方向及管线位置，应符合设计和设备技术条件的要求。

4.0.2 配电屏、柜的安装，应符合下列要求：

4.0.2.1 配电屏、柜的安装，应符合现行国家标准《电气装置安装工程盘、柜及二次回路结线施工及验收规范》的有关规定。

4.0.2.2 配电屏、柜的安装，不应焊接固定，紧固螺栓应有防松措施。

4.0.2.3 户外式起重机配电屏、柜的防雨装置，应安装正确、牢固。

4.0.3 电阻器的安装，应符合下列要求：

4.0.3.1 电阻器直接叠装不应超过四箱，当超过四箱时应采用支架固定，并保持适当间距；当超过六箱时应另列一组。

4.0.3.2 电阻器的盖板或保护罩，应安装正确，固定可靠。

4.0.4 制动装置的安装，应符合下列要求：

4.0.4.1 制动装置的动作应迅速、准确、可靠。

4.0.4.2 处于非制动状态时，闸带、闸瓦与闸轮的间隙应均匀，且无摩擦。

4.0.4.3 当起重机的某一机构是由两组在机械上互不联系的电动机驱动时，其制动器的动作时间应一致。

4.0.5 行程限位开关、撞杆的安装，应符合下列要求：

4.0.5.1 起重机行程限位开关动作后，应能自动切断相关电源，并使起重机各机构在下列位置停止：

(1)吊钩、抓斗升到离极限位置不小于100mm处；起重臂升降的极限角度符合产品规定；

(2)起重机桥架的小车等，离行程末端不得小于 200mm 处；

(3)一台起重机临近另一台起重机，相距不得小于 400mm 处。

4.0.5.2 撞杆的装设及其尺寸的确定，应保证行程限位开关可靠动作，撞杆及撞杆支架在起重机工作时不应晃动。撞杆宽度应能满足机械(桥架及小车)横向窜动范围的要求，撞杆的长度应能满足机械(桥架及小车)最大制动距离的要求。

4.0.5.3 撞杆在调整定位后，应固定可靠。

4.0.6 控制器的安装，应符合下列要求：

4.0.6.1 控制器的安装位置，应便于操作和维修。

4.0.6.2 操作手柄或手轮的安装高度，应便于操作与监视，操作方向宜与机构运行的方向一致，并应符合现行国家标准《控制电气设备的操作件标准运动方向》的规定。

4.0.7 照明装置的安装，应符合下列要求：

4.0.7.1 起重机主断路器切断电源后，照明不应断电。

4.0.7.2 灯具配件应齐全，悬挂牢固，运行时灯具应无剧烈摆动。

4.0.7.3 照明回路应设置专用零线或隔离变压器，不得利用电线管或起重机本身的接地线作零线。

4.0.7.4 安全变压器或隔离变压器安装应牢固，绝缘良好。

4.0.8 当起重机的某一机构是由两组在机械上互不联系的电动机驱动时，两台电动机应有同步运行和同时断电的保护装置。

4.0.9 起重机防止桥架扭斜的联锁保护装置，应灵敏可靠。

4.0.10 起重机的音响信号装置，应清晰可靠。

4.0.11 起重量限制器的调试，应符合下列要求：

4.0.11.1 起重限制器综合误差，不应大于 8%。

4.0.11.2 当载荷达到额定起重量的 90%时，应能发出提示性报警信号。

4.0.11.3 当载荷达到额定起重量的 110%时，应能自动切断起升机构电动机的电源，并发出禁止性报警信号。

5 工程交接验收

5.0.1 起重机进行试运转前，电气装置应具备下列条件：

5.0.1.1 电气装置安装已全部结束。

5.0.1.2 电气回路接线正确，端子固定牢固、接触良好、标志清楚。

5.0.1.3 电气设备和线路的绝缘电阻值符合现行国家标准《电气装置安装工程电气设备交接试验标准》的有关规定。

5.0.1.4 电源的容量、电压、频率及断路器的型号、规格符合设计和使用设备的要求。

5.0.1.5 保护接地或接零良好。

5.0.1.6 电动机、控制器、接触器、制动器、电压继电器和电流继电器等电气设备经检查和调试完毕，校验合格。

5.0.1.7 安全保护装置经模拟试验和调整完毕，检验合格。声光信号装置显示正确、清晰可靠。

5.0.2 无负荷的试运，应符合下列要求：

5.0.2.1 操纵机构操作的方向与起重机各机构的运行方向，应符合设计要求。

5.0.2.2 分别开动各机构的电动机，运转应正常，并测取空载电流。

5.0.2.3 各安全保护装置和制动器的动作，应准确可靠。

5.0.2.4 配电屏、柜和电动机、控制器等电气设备，应工作正常。

5.0.2.5 各运行和起升机构沿全程至少往返三次，应无异常现象。

5.0.2.6 采用软电缆供电的机构，其放缆和收缆的速度应与运行机构的速度一致。

- 5.0.2.7 两台以上电动机传动的运行机构和起升机构运转方向正确，启动和停止应同步。
- 5.0.3 当进行静负荷试运时，电气装置应符合下列要求：
- 5.0.3.1 逐级增加到额定负荷，分别作起吊试验，电气装置均应正常。
- 5.0.3.2 当起吊1.25倍的额定负荷距地面高度为100~200mm处，悬空时间不得小于10min，电气装置应无异常现象。
- 5.0.4 当进行动负荷试运时，电气装置应符合下列要求：
- 5.0.4.1 按操作规程进行控制，加速度、减速度应符合产品标准和技术文件的规定。
- 5.0.4.2 各机构的动负荷试运，应在1.1倍额定载荷下分别进行，在整个试验过程中，电气装置均应工作正常，并应测取各电动机的运行电流。
- 5.0.5 在验收时，应提交下列资料 and 文件：
- 5.0.5.1 竣工图。
- 5.0.5.2 设计变更证明文件、设备及材料代用单。
- 5.0.5.3 制造厂提供的产品合格证书、产品说明书、安装图纸等技术文件。
- 5.0.5.4 安装技术记录(包括设备检查、安装质量检查记录)。
- 5.0.5.5 调整试验记录(包括设备、线路绝缘电阻、接地电阻测试记录和试运转记录等)。
- 5.0.5.6 备品备件交接清单。

附加说明

本规范主编单位、参加单位
和主要起草人名单

主编单位：电力工业部电力建设研究所
参加单位：冶金部第三冶金建设公司电气安装工程公司
主要起草人：赵洪维 李平生 程学丽 马长瀛

电气装置安装工程
起重机电气装置施工及验收规范
GB 50256—96
条文说明

1 总 则

- 1.0.2 明确了本标准的适用范围。
- 1.0.3 按设计进行施工是现场施工的基本要求。
- 1.0.4 妥善运输、保管起重机电气设备及材料，以防止性能改变、质量恶劣，是工程建设的重要环节之一。运输、保管的具体规定应执行国家统一制定的有关规程。当制造厂根据个别设备结构等方面的特点，在运输和保管上有特殊要求时，则应符合其特殊要求。
- 1.0.5 采用的设备和器材包括原材料、半成品、成品和设备，需经有关单位鉴定合格后方可安装使用，并符合国家现行技术标准的规定。
- 1.0.6 设备和器材到达现场后，做好检验工作，为顺利施工提供条件。首先检查包装及密封。对有防潮要求的包装应及时检查，发现问题，采取措施，以防受潮。
- 制造厂的技术文件，出厂的每台设备应附有产品合格证明书、装箱单和安装使用说明书。
- 1.0.7 为保证施工安全，制定本条文。
- 1.0.8 为了加强管理，对建筑工程作出了一些具体要求，以提高工程质量，避免损失。协调
- 厂址：湖北省武汉市汉口发展大道26号 邮编：430023 网址：www.sy750kv.com
联系电话：027-82667700、83511721 手机：13507122058

建筑工程与设备安装关系，故作此规定。

1.0.8.1 由于国家现行的有关建筑工程的施工及验收规范中的一些规定不完全适合电气设备安装的要求，如建筑工程的误差以厘米计，而电气设备的安装误差以毫米计。这些电气设备的特殊要求，应在电气设计图中标出。但建筑工程中的其他质量标准，在电气设计中不可能全部标出，则应符合国家现行的建筑工程的施工及验收规范的有关规定。

1.0.8.2 为了尽量减少现场施工对电气设备安装的影响，避免电气设备安装和建筑工程之间交叉作业，做到文明施工。明确规定了起重机电气设备安装前建筑工程应具备的一些具体要求，以便给安装工程创造必要的施工条件。本款第一项是防止电气装置受潮。

1.0.9 本条文的规定是为延长设备使用年限，防止锈蚀。

1.0.10 本条文的规定是为延长设备使用年限，防止锈蚀，以利拆卸。

1.0.11 本条规定主要是为了保证人身安全，对非带电金属部分的接地作了一些具体规定。

2 滑接线和滑接器

2.0.1 布置滑接线时，应考虑运行及维护的方便和安全。

2.0.2 是滑接线支架、绝缘子安装的一般要求；垫红钢纸片，是为防止在安装、运行时产生的应力损坏绝缘子；绝缘子两端固定螺栓用高标号水泥砂浆灌注，是调研时多数单位提供的方案。

2.0.3 是滑接线安装的一般要求；导电部分之间和对地的安全距离，考虑了起重机运行时的窜动及变动因素，为确保安全而规定；滑接线末端的两个数值是使起重机行走于极限位置时，滑接器不会脱离滑接线；户内 3kV 滑接线对地距离不小于 100mm，也就是要求绝缘子高度不小于 100mm；滑接线涂漆是为防腐和警示双重作用。

2.0.4 为使建筑物伸缩缝沉降时所产生的位移能较小地影响滑接线，并使滑接器运行到伸缩补偿装置处能顺利通过，所以规定支持点距离间隙小于 150mm。

2.0.5 为保证滑接线接头的强度及滑接器移动时尽量减少跳动而提出的要求；大型起重机有的以轻轨供电，所以规定了轨道滑接线焊接时应符合钢轨焊接工艺对材料和质量的要求；导线与滑接线的接头处，为保证接触良好，提出了应镀锡或加焊有电镀层的接线板。

2.0.6 保证分段供电及检修时的安全，提出了分段供电的要求；对不允许并联运行时，分段间隙应大于滑接器与滑接线接触长度 40mm 的规定，是为了保持分段间隙不小于 20mm。

2.0.7 3kV 滑接线已有成熟的安装工艺，并在大型冶金工厂使用，所以这次提出了安装的规定和要求。

2.0.8 因自由悬吊滑接线与吊索有共同点，故综合提出一般要求；其温度和弛度的要求等均参照了标准图集 89D364 “吊车移动电缆安装”的规定。

2.0.9 由于软电缆可取代小车滑接线，电动葫芦使用软电缆也比较多，因此提出了这一规定。

2.0.10 为保证软电缆的安全运行，防止损坏所作的一般要求。

2.0.11 安全式滑接线是新近开发的产品，安装简单、维护方便，所以这次列入了国家标准，提出了一般规定；结构型式指单线式、三线式、四线式等，以及直型、弯型、环型滑接线而言。

2.0.12 为保证滑接器与滑接线可靠接触，规定了滑接器中心线不应超出滑接线边缘，第 5 款高出 10mm 的要求，是为防止起重机在运行时的振动导致滑接器碰撞中间托架。

3 配 线

3.0.1 规定了起重机上的配线应采用多股导线，满足国家标准《起重机设计规范》GB 3811—83 和《起重机械安全规程》GB6067—85 的要求；还规定了电线或电缆穿过孔、洞及有油或热辐射的部位，应有保护措施；配线应接触良好，有明显的编号及标牌；对固定式电缆敷设提出了要求。

3.0.2 起重机上的钢管、线槽应固定牢固，防止运行时的振动造成移位损坏；规定了管口及

线槽的进出口，应有保护措施，这是防止电线或电缆损坏所规定的。

4 电气设备及保护装置

- 4.0.1 电气设备安装前应做工作的一般规定，对设备等进行核对以防止实物与图纸不符。
- 4.0.2 起重机上配电屏、柜安装的一般规定；户外式防雨装置应安装牢固。
- 4.0.3 电阻器安装的一般规定，符合起重机设计规范的要求。
- 4.0.4 目前制动器种类较多，要求不一致，重点提出了制动器的几点要求；对两台电动机驱动时，提出了制动器的动作时间应一致。
- 4.0.5 是行程限位开关、撞杆安装的一般要求。
- 4.0.6 是控制器安装的一般要求，考虑到操作、维护、检修方便而规定的。
- 4.0.7 是照明装置安装的一般规定。
- 4.0.8 为保证起重机运行的安全而规定的保护措施。
- 4.0.9 有的起重机装设有防止桥架扭斜的联锁保护装置，为确保安全，要求该保护装置应灵敏可靠。
- 4.0.10 为保证人身、设备的安全而规定的保护措施。
- 4.0.11 有的起重机装设有起重量限制器，为保证安全可靠，对起重量限制器的调试提出了必须的要求。

5 工程交接验收

- 5.0.1 为保证试车安全，明确规定了起重机运转前，其电气装置应具备的一些具体要求。在试车前都要进行全面的检查，以减少事故的发生和便于及时处理。
- 5.0.2 无负荷试运是起重机试运转应检查的项目之一。明确指出了无负荷试运转的具体试验项目和要求。
- 5.0.3 静负荷试验的具体项目和要求；静负荷试运转应与机械试运转项目配合进行。
- 5.0.4 动负荷试运是检查起重机性能的一个重要环节，应与机械试运转项目配合进行。
- 5.0.5 施工单位在工程竣工进行交接时，应按本条规定内容提交资料 and 文件。这是新设备的原始档案资料和运行及检修的重要技术依据。其中随设备带来的备品备件、专用工具，除施工中需要更换使用的部分外，应移交给运行单位，便于运行维护检修。

**电气装置安装工程爆炸和火灾危险环境
电气装置施工及验收规范**
**Code for construction and acceptance of electric
device for explosion atmospheres and fire hazard
electrical equipment installation engineering**

GB 50257—96

1 总 则

- 1.0.1 为保证爆炸和火灾危险环境的电气装置的施工安装质量，促进施工安装技术的进步，确保设备的安全运行以及国家和人民生命财产的安全，制订本规范。
- 1.0.2 本规范适用于在生产、加工、处理、转运或贮存过程中出现或可能出现气体、蒸汽、粉尘、纤维爆炸性混合物和火灾危险物质环境的电气装置安装工程的施工及验收。

本规范不适用于下列环境：

1.0.2.1 矿井井下。

厂址：湖北省武汉市汉口发展大道 26 号 邮编：430023
联系电话：027-82667700、83511721 手机：13507122058

网址：www.sy750kv.com

- 1.0.2.2 制造、使用、贮存火药、炸药、起爆药等爆炸物质的环境。
- 1.0.2.3 利用电能进行生产并与生产工艺过程直接关联的电解、电镀等电气装置区域。
- 1.0.2.4 使用强氧化剂以及不用外来点火源就能自行起火的物质的环境。
- 1.0.2.5 蓄电池室。
- 1.0.2.6 水、陆、空交通运输工具及海上油、气井平台。
- 1.0.3 爆炸和火灾危险环境的电气装置的安装，应按已批准的设计进行施工。
- 1.0.4 设备和器材的运输、保管，应符合国家有关物资运输、保管的规定；当产品有特殊要求时，尚应符合现行产品标准的要求。
- 1.0.5 采用的设备和器材，均应符合国家现行技术标准的规定，并应有合格证件。设备应有铭牌，防爆电气设备应有防爆标志。
- 1.0.6 设备和器材到达现场后，应及时作下列验收检查：
 - 1.0.6.1 包装及密封应良好。
 - 1.0.6.2 开箱检查清点，其型号、规格和防爆标志，应符合设计要求，附件、配件、备件应完好齐全。
 - 1.0.6.3 产品的技术文件应齐全。
 - 1.0.6.4 防爆电气设备的铭牌中，必须标有国家检验单位发给的“防爆合格证号”。
 - 1.0.6.5 按本规范要求作外观检查。
- 1.0.7 施工中的安全技术措施，应符合本规范和现行有关安全技术标准及产品的技术文件的规定。在扩建与改建工程中，必须遵守生产厂安全生产(运行)规程中与施工有关的安全规定。对重要工序，必须事先制定专项安全技术措施。
- 1.0.8 与爆炸和火灾危险环境电气装置安装工程有关的建筑工程施工，应符合下列要求：
 - 1.0.8.1 与爆炸和火灾危险环境电气装置安装有关的建筑物、构筑物的工程质量，应符合国家现行的建筑工程的施工及验收规范中的有关规定；当设计及设备有特殊要求时，尚应符合其要求。
 - 1.0.8.2 设备安装前，建筑工程应具备下列条件：
 - (1)基础、构架应符合设计要求，并应达到允许安装的强度；
 - (2)室内地面基层施工完毕，并在墙上标出地面标高；
 - (3)预埋件、预留孔应符合设计要求，预埋的电气管路不得遗漏、堵塞，预埋件应牢固；
 - (4)有可能损坏或严重污染电气装置的抹面及装饰工程应全部结束；
 - (5)模板、施工设施应拆除，场地并应清理干净；
 - (6)门窗应安装完毕。
 - 1.0.8.3 爆炸和火灾危险环境电气装置安装完毕，投入运行前，建筑安装工程应符合下列要求：
 - (1)缺陷修补及装饰工程应结束；
 - (2)二次灌浆和抹面工作应结束；
 - (3)防爆通风系统应符合设计要求并运行合格；
 - (4)受电后无法进行的和影响运行安全的工程应施工完毕，并验收合格；
 - (5)建筑照明应交付使用。
- 1.0.9 设备安装用的紧固件，除地脚螺栓外，应采用镀锌制品。
- 1.0.10 爆炸性气体环境、爆炸性粉尘环境和火灾危险环境的分区，应符合现行国家标准《爆炸和火灾危险环境电力装置设计规范》的有关规定。
- 1.0.11 爆炸和火灾危险环境的电气装置的施工及验收，除按本规范规定执行外，尚应符合国家现行的有关标准、规范的规定。

2 防爆电气设备的安装

厂址：湖北省武汉市汉口发展大道 26 号 邮编：430023

网址：www.sy750kv.com

联系电话：027-82667700、83511721 手机：13507122058

2.1 一般规定

- 2.1.1 防爆电气设备的类型、级别、组别、环境条件以及特殊标志等，应符合设计的规定。
- 2.1.2 防爆电气设备应有“EX”标志和标明防爆电气设备的类型、级别、组别的标志的铭牌，并在铭牌上标明国家指定的检验单位发给的防爆合格证号。
- 2.1.3 防爆电气设备宜安装在金属制作的支架上，支架应牢固，有振动的电气设备的固定螺栓应有防松装置。
- 2.1.4 防爆电气设备接线盒内部接线紧固后，裸露带电部分之间及与金属外壳之间的电气间隙和爬电距离，不应小于附录 A 的规定。
- 2.1.5 防爆电气设备的进线口与电缆、导线应能可靠地接线和密封，多余的进线口其弹性密封垫和金属垫片应齐全，并应将压紧螺母拧紧使进线口密封。金属垫片的厚度不得小于 2mm。
- 2.1.6 防爆电气设备外壳表面的最高温度(增安型和无火花型包括设备内部)，不应超过表 2.1.6 的规定。

表 2.1.6 防爆电气设备外壳表面的最高温度

温度组别	T ₁	T ₂	T ₃	T ₄	T ₅	T ₆
最高温度(°C)	450	300	200	135	100	85

注：表中 T₁~T₆ 的温度组别应符合现行国家标准《爆炸性环境用防爆电气设备通用要求》的有关规定，该标准是将爆炸性气体混合物按引燃温度分为六组，电气设备的温度组别与气体的分组是相适应的。

- 2.1.7 塑料制成的透明件或其它部件，不得采用溶剂擦洗，可采用家用洗涤剂擦洗。
- 2.1.8 事故排风机的按钮，应单独安装在便于操作的位置，且应有特殊标志。
- 2.1.9 灯具的安装，应符合下列要求：
- 2.1.9.1 灯具的种类、型号和功率，应符合设计和产品技术条件的要求，不得随意变更。
- 2.1.9.2 螺旋式灯泡应旋紧，接触良好，不得松动。
- 2.1.9.3 灯具外罩应齐全，螺栓应紧固。

2.2 隔爆型电气设备的安装

- 2.2.1 隔爆型电气设备在安装前，应进行下列检查：
- 2.2.1.1 设备的型号、规格应符合设计要求；铭牌及防爆标志应正确、清晰。
- 2.2.1.2 设备的外壳应无裂纹、损伤。
- 2.2.1.3 隔爆结构及间隙应符合要求。
- 2.2.1.4 接合面的紧固螺栓应齐全，弹簧垫圈等防松设施应齐全完好，弹簧垫圈应压平。
- 2.2.1.5 密封衬垫应齐全完好，无老化变形，并符合产品的技术要求。
- 2.2.1.6 透明件应光洁无损伤。
- 2.2.1.7 运动部件应无碰撞和摩擦。
- 2.2.1.8 接线板及绝缘件应无碎裂，接线盒盖应紧固，电气间隙及爬电距离应符合要求。
- 2.2.1.9 接地标志及接地螺钉应完好。
- 2.2.2 隔爆型电气设备不宜拆装。需要拆装时，应符合下列要求：
- 2.2.2.1 应妥善保护隔爆面，不得损伤。
- 2.2.2.2 隔爆面上不应有砂眼、机械伤痕。
- 2.2.2.3 无电镀或磷化层的隔爆面，经清洗后应涂磷化膏、电力复合脂或 204 号防锈油，严禁刷漆。
- 2.2.2.4 组装时隔爆面上不得有锈蚀层。
- 2.2.2.5 隔爆接合面的紧固螺栓不得任意更换，弹簧垫圈应齐全。
- 2.2.2.6 螺纹隔爆结构，其螺纹的最少啮合扣数和最小啮合深度，不得小于表 2.2.2 的规定。

表 2.2.2 螺纹隔爆结构螺纹的最少啮合扣数和最小啮合深度

外壳净容积 V (cm ³)	螺纹最小啮合深度 (mm)	螺纹最少啮合扣数	
		II A、II B	II C
V≤100	5.0	6	试验安全扣数的 2 倍，但至少为 6 扣
100<V≤2000	9.0		
V>2000	12.5		

注：表中 II A、II B、II C 的分级应符合现行国家标准《爆炸性环境用防爆电气设备通用要求》的有关规定，将爆炸性气体混合物按其最大试验安全间隙或最小点燃电流比将 II 类(工厂用电设备)分为 A、B、C 三级。

2.2.3 隔爆型电机的轴与轴孔、风扇与端罩之间在正常工作状态下，不应产生碰擦。

2.2.4 正常运行时产生火花或电弧的隔爆型电气设备，其电气连锁装置必须可靠；当电源接通时壳盖不应打开，而壳盖打开后电源不应接通。用螺栓紧固的外壳应检查“断电后开盖”警告牌，并应完好。

2.2.5 隔爆型插销的检查和安装，应符合下列要求：

2.2.5.1 插头插入时，接地或接零触头应先接通；插头拔出时，主触头应先分断。

2.2.5.2 开关应在插头插入后才能闭合，开关在分断位置时，插头应插入或拔脱。

2.2.5.3 防止骤然拔脱的徐动装置，应完好可靠，不得松脱。

2.3 增安型和无火花型电气设备的安装

2.3.1 增安型和无火花型电气设备在安装前，应进行下列检查：

2.3.1.1 设备的型号、规格应符合设计要求；铭牌及防爆标志应正确、清晰。

2.3.1.2 设备的外壳和透光部分，应无裂纹、损伤。

2.3.1.3 设备的紧固螺栓应有防松措施，无松动和锈蚀，接线盒盖应紧固。

2.3.1.4 保护装置及附件应齐全、完好。

2.3.2 滑动轴承的增安型电动机和无火花型电动机应测量其定子与转子间的单边气隙，其气隙值不得小于表 2.3.2 中规定值的 1.5 倍；设有测隙孔的滚动轴承增安型电动机应测量其定子与转子间的单边气隙，其气隙值不得小于表 2.3.2 中的规定。

表 2.3.2 滚动轴承的增安型和无火花型电动机定子与转子间的最小单边气隙值 δ (mm)

极 数	$D \leq 75$	$75 < D \leq 750$	$D > 750$
2	0.25	$0.25 + (D - 75) / 300$	2.7
4	0.2	$0.2 + (D - 75) / 500$	1.7
6 及以上	0.2	$0.2 + (D - 75) / 800$	1.2

注：① D 为转子直径；

② 变极电动机单边气隙按最少极数计算；

③ 若铁芯长度 L 超过直径 D 的 1.75 倍，其气隙值按上表计算值乘以 $L/1.75D$ ；

④ 径向气隙值需在电动机静止状态下测量。

2.4 正压型电气设备的安装

2.4.1 正压型电气设备在安装前，应进行下列检查：

2.4.1.1 设备的型号、规格应符合设计要求；铭牌及防爆标志应正确、清晰。

2.4.1.2 设备的外壳和透光部分，应无裂纹、损伤。

2.4.1.3 设备的紧固螺栓应有防松措施，无松动和锈蚀，接线盒盖应紧固。

2.4.1.4 保护装置及附件应齐全、完好。

2.4.1.5 密封衬垫应齐全、完好，无老化变形，并应符合产品技术条件的要求。

2.4.2 进入通风、充气系统及电气设备内的空气或气体应清洁，不得含有爆炸性混合物及其它有害物质。

2.4.3 通风过程排出的气体，不宜排入爆炸危险环境，当排入爆炸性气体环境 2 区时，必须采取防止火花和炽热颗粒从电气设备及其通风系统吹出的有效措施。

2.4.4 通风、充气系统的电气连锁装置，应按先通风后供电、先停电后停风的程序正常动作。在电气设备通电起动前，外壳内的保护气体的体积不得小于产品技术条件规定的最小换气体积与 5 倍的相连管道容积之和。

2.4.5 微压继电器应装设在风压、气压最低点的出口处。运行中电气设备及其通风、充气系统内的风压、气压值不应低于产品技术条件中规定的最低所需压力值。当低于规定值时，微压继电器应可靠动作，并应符合下列要求：

2.4.5.1 在爆炸性气体环境为 1 区时，应能可靠地切断电源。

2.4.5.2 在爆炸性气体环境为 2 区时，应能可靠地发出警告信号。

2.4.6 运行中的正压型电气设备内部的火花、电弧，不应从缝隙或出风口吹出。

2.4.7 通风管道应密封良好。

2.5 充油型电气设备的安装

2.5.1 充油型电气设备在安装前，应进行下列检查：

2.5.1.1 设备的型号、规格应符合设计要求；铭牌及防爆标志应正确、清晰。

2.5.1.2 电气设备的外壳，应无裂纹、损伤。

2.5.1.3 电气设备的油箱、油标不得有裂纹及渗油、漏油缺陷。油面应在油标线范围内。

2.5.1.4 排油孔、排气孔应通畅，不得有杂物。

2.5.2 充油型电气设备的安装，应垂直，其倾斜度不应大于 5°。

2.5.3 充油型电气设备的油面最高温升，不应超过表 2.5.3 的规定。

表 2.5.3 充油型电气设备油面最高温升

温度组别	油面最高温升(°C)	温度组别	油面最高温升(°C)
T ₁ 、T ₂ 、T ₃ 、T ₄ 、T ₅	60	T ₆	40

2.6 本质安全型电气设备的安装

2.6.1 本质安全型电气设备在安装前，应进行下列检查：

2.6.1.1 设备的型号、规格应符合设计要求；铭牌及防爆标志应正确、清晰。

2.6.1.2 外壳应无裂纹、损伤。

2.6.1.3 本质安全型电气设备、关联电气设备产品铭牌的内容应有防爆标志、防爆合格证号及有关电气参数。本质安全型电气设备与关联电气设备的组合，应符合现行国家标准《爆炸性环境用防爆电气设备(本质安全型)》的有关规定。

2.6.1.4 电气设备所有零件、元器件及线路，应连接可靠，性能良好。

2.6.2 与本质安全型电气设备配套的关联电气设备的型号，必须与本质安全型电气设备铭牌中的关联电气设备的型号相同。

2.6.3 关联电气设备中的电源变压器，应符合下列要求：

2.6.3.1 变压器的铁芯和绕组间的屏蔽，必须有一点可靠接地。

2.6.3.2 直接与外部供电系统连接的电源变压器其熔断器的额定电流，不应大于变压器的额定电流。

2.6.4 独立供电的本质安全型电气设备的电池型号、规格，应符合其电气设备铭牌中的规定，严禁任意改用其它型号、规格的电池。

2.6.5 防爆安全栅应可靠接地，其接地电阻应符合设计和设备技术条件的要求。

2.6.6 本质安全型电气设备与关联电气设备之间的连接导线或电缆的型号、规格和长度，应符合设计规定。

2.7 粉尘防爆电气设备的安装

2.7.1 粉尘防爆电气设备在安装前，应进行下列检查：

2.7.1.1 设备的防爆标志、外壳防护等级和温度组别，应与爆炸性粉尘环境相适应。

2.7.1.2 设备的型号、规格应符合设计要求；铭牌及防爆标志应正确、清晰。

2.7.1.3 设备的外壳应光滑、无裂纹、无损伤、无凹坑或沟槽，并应有足够的强度。

2.7.1.4 设备的紧固螺栓，应无松动、锈蚀。

2.7.1.5 设备的外壳接合面应紧固严密，密封垫圈完好，转动轴与轴孔间的防尘密封应严密。透明件应无裂损。

2.7.2 设备安装应牢固，接线应正确，接触应良好，通风孔道不得堵塞，电气间隙和爬电距离应符合设备的技术要求。

2.7.3 设备安装时，不得损伤外壳和进线装置的完整及密封性能。

2.7.4 粉尘防爆电气设备的表面最高温度，应符合表 2.7.4 的规定。

2.7.5 粉尘防爆电气设备安装后，应按产品技术要求做好保护装置的调整和试操作。

表 2.7.4 粉尘防爆电气设备表面最高温度(°C)

温度组别	无过负荷	有认可的过负荷
T ₁₁	215	190
T ₁₂	160	145
T ₁₃	120	110

注：表中温度组别，应符合现行国家标准《爆炸性环境用防爆电气设备通用要求》的有关规定。

3 爆炸危险环境的电气线路

3.1 一般规定

3.1.1 电气线路的敷设方式、路径，应符合设计规定。当设计无明确规定时，应符合下列要求：

3.1.1.1 电气线路，应在爆炸危险性较小的环境或远离释放源的地方敷设。

3.1.1.2 当易燃物质比空气重时，电气线路应在较高处敷设；当易燃物质比空气轻时，电气线路宜在较低处或电缆沟敷设。

3.1.1.3 当电气线路沿输送可燃气体或易燃液体的管道栈桥敷设时，管道内的易燃物质比空气重时，电气线路应敷设在管道的上方；管道内的易燃物质比空气轻时，电气线路应敷设在管道的正下方的两侧。

3.1.2 敷设电气线路时宜避开可能受到机械损伤、振动、腐蚀以及可能受热的地方；当不能避开时，应采取预防措施。

3.1.3 爆炸危险环境内采用的低压电缆和绝缘导线，其额定电压必须高于线路的工作电压，且不得低于 500V，绝缘导线必须敷设于钢管内。

电气工作中性线绝缘层的额定电压，应与相线电压相同，并应在同一护套或钢管内敷设。

3.1.4 电气线路使用的接线盒、分线盒、活接头、隔离密封件等连接件的选型，应符合现行国家标准《爆炸和火灾危险环境电力装置设计规范》的规定。

3.1.5 导线或电缆的连接，应采用有防松措施的螺栓固定，或压接、钎焊、熔焊，但不得绕接。铝芯与电气设备的连接，应有可靠的铜—铝过渡接头等措施。

3.1.6 爆炸危险环境除本质安全电路外，采用的电缆或绝缘导线，其铜、铝线芯最小截面应

符合表 3.1.6 的规定。

表 3.1.6 爆炸危险环境电缆和绝缘导线线芯最小截面

爆炸危险环境	线芯最小截面面积(mm ²)					
	铜			铝		
	电力	控制	照明	电力	控制	照明
1 区	2.5	2.5	2.5	×	×	×
2 区	1.5	1.5	1.5	4	×	2.5
10 区	2.5	2.5	2.5	×	×	×
11 区	1.5	1.5	1.5	2.5	2.5	2.5

注：表中符号“×”表示不适用。

3.1.7 10kV 及以下架空线路严禁跨越爆炸性气体环境；架空线路与爆炸性气体环境的水平距离，不应小于杆塔高度的 1.5 倍。当在水平距离小于规定而无法躲开的特殊情况下，必须采取有效的保护措施。

3.2 爆炸危险环境内的电缆线路

3.2.1 电缆线路在爆炸危险环境内，电缆间不应直接连接。在非正常情况下，必须在相应的防爆接线盒或分线盒内连接或分路。

3.2.2 电缆线路穿过不同危险区域或界壁时，必须采取下列隔离密封措施：

3.2.2.1 在两级区域交界处的电缆沟内，应采取充砂、填阻火堵料或加设防火隔墙。

3.2.2.2 电缆通过与相邻区域共用的隔墙、楼板、地面及易受机械损伤处，均应加以保护；留下的孔洞，应堵塞严密。

3.2.2.3 保护管两端的管口处，应将电缆周围用非燃性纤维堵塞严密，再填塞密封胶泥，密封胶泥填塞深度不得小于管子内径，且不得小于 40mm。

3.2.3 防爆电气设备、接线盒的进线口，引入电缆后的密封应符合下列要求：

3.2.3.1 当电缆外护套必须穿过弹性密封圈或密封填料时，必须被弹性密封圈挤紧或被密封填料封固。

3.2.3.2 外径等于或大于 20mm 的电缆，在隔离密封处组装防止电缆拔脱的组件时，应在电缆被拧紧或封固后，再拧紧固定电缆的螺栓。

3.2.3.3 电缆引入装置或设备进线口的密封，应符合下列要求：

(1)装置内的弹性密封圈的一个孔，应密封一根电缆；

(2)被密封的电缆断面，应近似圆形；

(3)弹性密封圈及金属垫，应与电缆的外径匹配；其密封圈内径与电缆外径允许差值为±1mm；

(4)弹性密封圈压紧后，应能将电缆沿圆周均匀地被挤紧。

3.2.3.4 有电缆头腔或密封盒的电气设备进线口，电缆引入后应浇灌固化的密封填料，填塞深度不应小于引入口径的 1.5 倍，且不得小于 40mm。

3.2.3.5 电缆与电气设备连接时，应选用与电缆外径相适应的引入装置，当选用的电气设备的引入装置与电缆的外径不相适应时，应采用过渡接线方式，电缆与过渡线必须在相应的防爆接线盒内连接。

3.2.4 电缆配线引入防爆电动机需挠性连接时，可采用挠性连接管，其与防爆电动机接线盒之间，应按防爆要求加以配合，不同的使用环境条件应采用不同材质的挠性连接管。

3.2.5 电缆采用金属密封环式引入时，贯通引入装置的电缆表面，应清洁干燥；对涂有防腐层，应清除干净后再敷设。

3.2.6 在室外和易进水的地方，与设备引入装置相连接的电缆保护管的管口，应严密封堵。

3.3 爆炸危险环境内的钢管配线

3.3.1 配线钢管，应采用低压流体输送用镀锌焊接钢管。

3.3.2 钢管与钢管、钢管与电气设备、钢管与钢管附件之间的连接，应采用螺纹连接。不得采用套管焊接，并应符合下列要求：

3.3.2.1 螺纹加工应光滑、完整、无锈蚀，在螺纹上应涂以电力复合脂或导电性防锈脂。不得在螺纹上缠麻或绝缘胶带及涂其它油漆。

3.3.2.2 在爆炸性气体环境 1 区和 2 区时，螺纹有效啮合扣数：管径为 25mm 及以下的钢管不应少于 5 扣；管径为 32mm 及以上的钢管不应少于 6 扣。

3.3.2.3 在爆炸性气体环境 1 区或 2 区与隔爆型设备连接时，螺纹连接处应有锁紧螺母。

3.3.2.4 在爆炸性粉尘环境 10 区和 11 区时，螺纹有效啮合扣数不应少于 5 扣。

3.3.2.5 外露丝扣不应过长。

3.3.2.6 除设计有特殊规定外，连接处可不焊接金属跨接线。

3.3.3 电气管路之间不得采用倒扣连接；当连接有困难时，应采用防爆活接头，其接合面应密贴。

3.3.4 在爆炸性气体环境 1 区、2 区和爆炸性粉尘环境 10 区的钢管配线，在下列各处应装设不同型式的隔离密封件：

3.3.4.1 电气设备无密封装置的进线口。

3.3.4.2 管路通过与其它任何场所相邻的隔墙时，应在隔墙的任何一侧装设横向式隔离密封件。

3.3.4.3 管路通过楼板或地面引入其它场所时，均应在楼板或地面的上方装设纵向式密封件。

3.3.4.4 管径为 50mm 及以上的管路在距引入的接线箱 450mm 以内及每距 15m 处，应装设一隔离密封件。

3.3.4.5 易积结冷凝水的管路，应在其垂直段的下方装设排水式隔离密封件，排水口应置于下方。

3.3.5 隔离密封的制作，应符合下列要求：

3.3.5.1 隔离密封件的内壁，应无锈蚀、灰尘、油渍。

3.3.5.2 导线在密封件内不得有接头，且导线之间及与密封件壁之间的距离应均匀。

3.3.5.3 管路通过墙、楼板或地面时，密封件与墙面、楼板或地面的距离不应超过 300mm，且此段管路中不得有接头，并应将孔洞堵塞严密。

3.3.5.4 密封件内必须填充水凝性粉剂密封填料。

3.3.5.5 粉剂密封填料的包装必须密封。密封填料的配制应符合产品的技术规定，浇灌时间严禁超过其初凝时间，并应一次灌足。凝固后其表面应无龟裂。排水式隔离密封件填充后的表面应光滑，并可自行排水。

3.3.6 钢管配线应在下列各处装设防爆挠性连接管：

3.3.6.1 电机的进线口。

3.3.6.2 钢管与电气设备直接连接有困难处。

3.3.6.3 管路通过建筑物的伸缩缝、沉降缝处。

3.3.7 防爆挠性连接管应无裂纹、孔洞、机械损伤、变形等缺陷；其安装时应符合下列要求：

3.3.7.1 在不同的使用环境条件下，应采用相应材质的挠性连接管。

3.3.7.2 弯曲半径不应小于管外径的 5 倍。

3.3.8 电气设备、接线盒和端子箱上多余的孔，应采用丝堵堵塞严密。当孔内垫有弹性密封圈时，则弹性密封圈的外侧应设钢质堵板，其厚度不应小于 2mm，钢质堵板应经压盘或螺母压紧。

3.4 本质安全型电气设备及其关联电气设备的线路

3.4.1 本质安全型电气设备配线工程中的导线、钢管、电缆的型号、规格以及配线方式、线路走向和标高、与关联电气设备的连接线等，除必须按设计要求施工外，尚应符合产品技术文件的有关规定。

3.4.2 本质安全电路关联电路的施工，应符合下列要求：

3.4.2.1 本质安全电路与关联电路不得共用同一电缆或钢管；本质安全电路或关联电路，严禁与其它电路共用同一电缆或钢管。

3.4.2.2 两个及以下的本质安全电路，除电缆线芯分别屏蔽或采用屏蔽导线者外，不应共用同一电缆或钢管。

3.4.2.3 配电盘内本质安全电路与关联电路或其它电路的端子之间的间距，不应小于50mm；当间距不满足要求时，应采用高于端子的绝缘隔板或接地的金属隔板隔离；本质安全电路、关联电路的端子排应采用绝缘的防护罩；本质安全电路、关联电路、其它电路的盘内配线应分开束扎、固定。

3.4.2.4 所有需要隔离密封的地方，应按规定进行隔离密封。

3.4.2.5 本质安全电路及关联电路配线中的电缆、钢管、端子板，均应有蓝色的标志。

3.4.2.6 本质安全电路本身除设计有特殊规定外，不应接地。电缆屏蔽层，应在非爆炸危险环境进行一点接地。

3.4.2.7 本质安全电路与关联电路采用非铠装和无屏蔽层的电缆时，应采用镀锌钢管加以保护。

3.4.3 在非爆炸危险环境中与爆炸危险环境有直接连接的本质安全电路及关联电路的施工，应符合本规范第3.4.2条的规定。

4 火灾危险环境的电气装置

4.1 电气设备的安装

4.1.1 火灾危险环境所采用的电气设备类型，应符合设计的要求。

4.1.2 装有电气设备的箱、盒等，应采用金属制品；电气开关和正常运行产生火花或外壳表面温度较高的电气设备，应远离可燃物质的存放地点，其最小距离不应小于3m。

4.1.3 在火灾危险环境内，不宜使用电热器。当生产要求必须使用电热器时，应将其安装在非燃材料的底板上，并应装设防护罩。

4.1.4 移动式 and 携带式照明灯具的玻璃罩，应采用金属网保护。

4.1.5 露天安装的变压器或配电装置的外廓距火灾危险环境建筑物的外墙，不宜小于10m。当小于10m时，应符合下列要求：

4.1.5.1 火灾危险环境建筑物靠变压器或配电装置一侧的墙，应为非燃烧性。

4.1.5.2 在高出变压器或配电装置高度3m的水平线以上或距变压器或配电装置外廓3m以外的墙壁上，可安装非燃烧的镶有铁丝玻璃的固定窗。

4.2 电气线路

4.2.1 在火灾危险环境内的电力、照明线路的绝缘导线和电缆的额定电压，不应低于线路的额定电压，且不得低于500V。

4.2.2 1kV及以下的电气线路，可采用非铠装电缆或钢管配线；在火灾危险环境21区或23区内，可采用硬塑料管配线；在火灾危险环境23区内，远离可燃物质时，可采用绝缘导线在针式或鼓型瓷绝缘子上敷设。但在沿未抹灰的本质吊顶和木质墙壁等处及木质闷顶内的电气线路，应穿钢管明敷，不得采用瓷夹、瓷瓶配线。

4.2.3 在火灾危险环境内，当采用铝芯绝缘导线和电缆时，应有可靠的连接和封端。

4.2.4 在火灾危险环境21区或22区内，电动起重机不应采用滑触线供电；在火灾危险环境23区内，电动起重机可采用滑触线供电，但在滑触线下方，不应堆置可燃物质。

- 4.2.5 移动式 and 携带式电气设备的线路，应采用移动电缆或橡套软线。
- 4.2.6 在火灾危险环境内安装裸铜、裸铝母线，应符合下列要求：
- 4.2.6.1 不需拆卸检修的母线连接宜采用熔焊。
- 4.2.6.2 螺栓连接应可靠，并应有防松装置。
- 4.2.6.3 在火灾危险环境 21 区和 23 区内的母线宜装设金属网保护罩，其网孔直径不应大于 12mm。在火灾危险环境 22 区内的母线应有 IP5X 型结构的外罩，并应符合现行国家标准《外壳防护等级的分类》中的有关规定。
- 4.2.7 电缆引入电气设备或接线盒内，其进线口处应密封。
- 4.2.8 钢管与电气设备或接线盒的连接，应符合下列要求：
- 4.2.8.1 螺纹连接的进线口，应啮合紧密；非螺纹连接的进线口，钢管引入后应装设锁紧螺母。
- 4.2.8.2 与电动机及有振动的电气设备连接时，应装设金属挠性连接管。
- 4.2.9 10kV 及以下架空线路，严禁跨越火灾危险环境；架空线路与火灾危险环境的水平距离，不应小于杆塔高度的 1.5 倍。

5 接 地

5.1 保 护 接 地

- 5.1.1 在爆炸危险环境的电气设备的金属外壳、金属构架、金属配线管及其配件、电缆保护管、电缆的金属护套等非带电的裸露金属部分，均应接地或接零。
- 5.1.2 在爆炸性气体环境 1 区或爆炸性粉尘环境 10 区内所有的电气设备以及爆炸性气体环境 2 区内除照明灯具以外的其它电气设备，应采用专用的接地线；该专用接地线若与相线敷设在同一保护管内时，应具有与相线相等的绝缘。金属管线、电缆的金属外壳等，应作为辅助接地线。
- 5.1.3 在爆炸性气体环境 2 区的照明灯具及爆炸性粉尘环境 11 区内的所有电气设备，可利用有可靠电气连接的金属管线系统作为接地线；在爆炸性粉尘环境 11 区内可采用金属结构作为接地线，但不得利用输送爆炸危险物质的管道。
- 5.1.4 在爆炸危险环境中接地干线宜在不同方向与接地体相连，连接处不得少于两处。
- 5.1.5 爆炸危险环境中的接地干线通过与其它环境共用的隔墙或楼板时，应采用钢管保护，并按本规范第 3.2.2 条的规定作好隔离密封。
- 5.1.6 电气设备及灯具的专用接地线或接零保护线，应单独与接地干线(网)相连，电气线路中的工作零线不得作为保护接地线用。
- 5.1.7 爆炸危险环境内的电气设备与接地线的连接，宜采用多股软绞线，其铜线最小截面面积不得小于 4mm^2 ，易受机械损伤的部位应装设保护管。
- 5.1.8 铠装电缆引入电气设备时，其接地或接零芯线应与设备内接地螺栓连接；钢带及金属外壳应与设备外接地螺栓连接。
- 5.1.9 爆炸危险环境内接地或接零用的螺栓应有防松装置；接地线紧固前，其接地端子及上述紧固件，均应涂电力复合脂。

5.2 防静电接地

5.2.1 生产、贮存和装卸液化石油气、可燃气体、易燃液体的设备、贮罐、管道、机组和利用空气干燥、掺合、输送易产生静电的粉状、粒状的可燃固体物料的设备、管道以及可燃粉尘的袋式集尘设备，其防静电接地的安装，除应按照国家现行有关防静电接地的标准规范的规定外，尚应符合下列要求：

5.2.1.1 防静电的接地装置可与防感应雷和电气设备的接地装置共同设备，其接地电阻值应符合防感应雷和电气设备接地的规定；只作防静电的接地装置，每一处接地体的接地电阻值应符合设计规定。

5.2.1.2 设备、机组、贮罐、管道等的防静电接地线，应单独与接地体或接地干线相连，除并列管道外不得互相串连接地。

5.2.1.3 防静电接地线的安装，应与设备、机组、贮罐等固定接地端子或螺栓连接，连接螺栓不应小于 M10，并应有防松装置和涂以电力复合脂。当采用焊接端子连接时，不得降低和损伤管道强度。

5.2.1.4 当金属法兰采用金属螺栓或卡子相紧固时，可不另装跨接线。在腐蚀条件下安装前，应有两个及以上螺栓和卡子之间的接触面去锈和除油污，并应加装防松螺母。

5.2.1.5 当爆炸危险区内的非金属构架上平行安装的金属管道相互之间的净距离小于 100mm 时，宜每隔 20m 用金属线跨接；金属管道相互交叉的净距离小于 100mm 时，应采用金属线跨接。

5.2.1.6 容量为 50m³ 及以上的贮罐，其接地点不应少于两处，且接地点的间距不应大于 30m，并应在罐体底部周围对称与接地体连接，接地体应连接成环形的闭合回路。

5.2.1.7 易燃或可燃液体的浮动式贮罐，在无防雷接地时，其罐顶与罐体之间应采用铜软线作不少于两处跨接，其截面不应小于 25mm²，且其浮动式电气测量装置的电缆，应在引入贮罐处将铠装、金属外壳可靠地与罐体连接。

5.2.1.8 钢筋混凝土的贮罐或贮槽，沿其内壁敷设的防静电接地导体，应与引入的金属管道及电缆的铠装、金属外壳连接，并应引至罐、槽的外壁与接地体连接。

5.2.1.9 非金属的管道(非导电的)、设备等，其外壁上缠绕的金属丝网、金属带等，应紧贴其表面均匀地缠绕，并应可靠地接地。

5.2.1.10 可燃粉尘的袋式集尘设备，织入袋体的金属丝的接地端子应接地。

5.2.1.11 皮带传动的机组及其皮带的防静电接地刷、防护罩，均应接地。

5.2.2 引入爆炸危险环境的金属管道、配线的钢管、电缆的铠装及金属外壳，均应在危险区域的进口处接地。

6 工程交接验收

6.0.1 防爆电气设备在安装完毕后，试运前、试运中、交接时除应按有关现行国家标准电气装置安装工程施工及验收规范相应的检查项目及要求进行检查外，尚应按本章各条规定进行检查。

6.0.2 防爆电气设备在试运行中，尚应符合下列要求：

6.0.2.1 防爆电气设备外壳的温度不得超过规定值。

6.0.2.2 正压型电气设备的出风口，应无火花吹出。当降低风压、气压时，微压继电器应可靠动作。

6.0.2.3 防爆电气设备的保护装置及连锁装置，应动作正确、可靠。

6.0.3 工程竣工验收时，尚应进行下列检查：

6.0.3.1 防爆电气设备的铭牌中，必须标明国家指定的检验单位发给的防爆合格证号。

6.0.3.2 防爆电气设备的类型、级别、组别，应符合设计。

6.0.3.3 防爆电气设备的外壳，应无裂纹、损伤；油漆应完好。接线盒盖应紧固，且固定螺栓及防松装置应齐全。

6.0.3.4 防爆充油型电气设备不得有渗油、漏油；其油面高度应符合要求。

6.0.3.5 正压型电气设备的通风、排气系统应通畅，连接正确，进口、出口安装位置符合要求。

6.0.3.6 电气设备多余的进线口，应按规定作好密封。

6.0.3.7 电气线路中密封装置的安装，应符合规定。

6.0.3.8 本质安全型电气设备的配线工程，其线路走向、高程，应符合设计；线路应标有天蓝色的标志。

6.0.3.9 电气装置的接地或接零、防静电接线，应符合设计要求，接地应牢固可靠。

6.0.4 在验收时，应提交下列文件和资料：

6.0.4.1 变更设计部分的实际施工图。

6.0.4.2 变更设计的证明文件。

6.0.4.3 制造厂提供的产品使用说明书、试验记录、合格证件及安装图纸等技术文件。

6.0.4.4 除应按有关现行国家标准电气装置安装工程施工及验收规范相应规定提交有关设备的安装技术记录外，尚应提交有测隙孔的增安型电动机定子、转子间单边气隙的测量记录。

6.0.4.5 除应按有关现行国家标准电气装置安装工程施工及验收规范相应规定提交有关设备的调整、试验记录外，尚应提交正压型电气设备的风压、气压等继电保护装置的调整记录、电气设备试运时外壳的最高温度记录和防静电接地的接地电阻值的测试记录等。

附录 A 防爆电气设备裸露带电部分之间及与金属外壳之间的电气间隙和爬电距离

A.0.1 增安型、无火花型电气设备不同电位的导电部件之间的最小电气间隙和爬电距离，应符合表 A.0.1 的规定。

表 A.0.1 增安型、无火花型电气设备不同电位的导电部件之间的最小电气间隙和爬电距离

额定电压 (V)	最小电气间隙 (mm)	最小爬电距离(mm)		
		I	II	III
12	2	2	2	2
24	3	3	3	3
36	4	4	4	4
60	6	6	6	6
127	6	6	7	8
220	6	6	8	10
380	8	8	10	12
660	10	12	16	20
1140	18	24	28	35
3000	36	45	60	75
6000	60	85	110	135
10000	100	125	150	180

注：①设备的额定电压，可高于表列数值的 10%。

②装入灯座中的额定电压，不大于 250V 的螺旋灯座灯泡，对于 a 级绝缘材料最小爬电距离可为 3mm。

③表中的 I、II、III 为绝缘材料相比漏电起痕指数分级，应符合现行国家标准《爆炸性环境用防爆电气设备通用要求》的有关规定。I 级为上釉的陶瓷、云母、玻璃；II 级三聚胺石棉耐弧塑料、硅有机石棉耐弧塑料；III 级为聚四氟乙烯塑料、三聚胺玻璃纤维塑料、表面用耐弧漆处理的环氧玻璃布板。

A.0.2 本质安全电路与非本质安全电路裸露导体之间的电气间隙和爬电距离，不得小于表 A.0.2 的规定值。

表 A.0.2 本质安全电路与非本质安全电路裸露导体之间的电气间隙和爬电距离

额定电压峰值 (V)	电气间隙 (mm)	胶封中的间距 (mm)	爬电距离 (mm)	绝缘涂层下的爬电距 离 (mm)
60	3	1	3	1
90	4	1.3	4	1.3
190	6	2	8	2.6
375	6	2	10	3.3
550	6	2	15	5
750	8	2.6	18	6
1000	10	3.3	25	8.3
1300	14	4.6	36	12
1550	16	5.3	40	13.3

附加说明

本规范主编单位、参加单位和
主要起草人名单

主编单位：电力工业部电力建设研究所

参加单位：化工部施工技术研究所

南阳防爆电气研究所

主要起草人：曾等厚 胡 仁 张 煦 马长瀛

**电气装置安装工程爆炸和火灾危险环境
电气装置施工及验收规范
GB 50257—96**

条文说明

1 总 则

1.0.2 本规范不适用的环境，是指不是由于电气装置安装工程质量而引起，而是由于其它原因构成危险的环境。对于这些危险环境的电气装置的施工及验收，应按其各专用规程执行。

1.0.3 按设计进行施工是现场施工的基本要求。

1.0.5 爆炸和火灾危险环境采用的电气设备和器材，设计时根据其环境危险程度选用适合环境防爆要求的型号规格。所采用的设备和器材，应符合国家现行技术标准(包括国家标准和地方标准)。有接线板的防爆接线盒出厂时，根据产品标准的规定，也应有铭牌标志，故也应视为设备对待。

1.0.6 设备和器材到达现场后，应及时验收，通过验收可及时发现问题及时解决，为施工安装的顺利进行打下基础。

1.0.7 在爆炸和火灾危险环境进行电气装置的施工安装，尤其是扩建和改建工程中，安全技术措施是非常重要的，必须事先制定并严格遵守。

1.0.8 国家现行的有关建筑工程的施工及验收规范中的一些规定不完全适合电气设备安装的

要求，如建筑工程的允许误差以厘米计，而电气设备安装允许误差以毫米计。这些电气设备的特殊要求应在电气设计图中标出，但建筑工程中的其它质量标准，在电气设计图中不可能全部标出，则应符合国家现行的建筑工程的施工及验收规范的有关规定。

为了尽量减少现场施工时电气设备安装和建筑工程之间的交叉作业，做到文明施工，确保设备安装工作的顺利进行和设备的安全运行，规定了设备安装前及设备安装后投入运行前，建筑工程应具备的一些具体条件和应达到的要求。

1.0.11 本规范主要是针对爆炸和火灾危险环境中的电气设备的施工及验收，用于这类环境的电气设备有防爆电气设备，也还有大量的普通电气设备，而且防爆电气设备除了在外部结构、温升控制等方面有些特殊要求外，在许多地方跟普通电气设备是近似的，故爆炸和火灾危险环境的电气装置的安装，除应按本规范执行外，尚应符合现行国家标准电气装置安装工程系列中的“高压电器”、“电力变压器、油浸电抗器、互感器”、“母线装置”、“旋转电机”、“盘、柜及二次回路结线”、“电缆线路”、“接地装置”、“电气照明”、“配线工程”等施工及验收规范和《电气装置安装工程电气设备交接试验标准》以及其它各专业标准规程的有关规定。

2 防爆电气设备的安装

防爆电气设备的安装，根据防爆电气设备的发展，产品国家标准中出现了新的防爆类型，已增加了无火花型和粉尘防爆型电气设备，所以本规范在这次修订时增加了这些新型防爆电气设备的有关内容，使之与我国防爆电气设备制造、检验用的现行国家标准《爆炸性环境用防爆电气设备》和现行国家标准《爆炸和火灾危险环境电力装置设计规范》相协调。

本规范这次修订时，与原《电气装置安装工程施工及验收规范》(GBJ 232—82)中的“爆炸和火灾危险场所电气装置篇”相比，在整体结构和编写层次上做了较大的调整，将“爆炸危险环境的电气设备安装”和“爆炸危险环境的电气线路”分章逐节编写，使之层次清晰，更为合理。

2.1 一般规定

2.1.1 防爆电气设备的级别、组别与使用环境条件相符，才能保证安全，按新防爆电气设备产品标准的规定，对为保证安全，指明在规定条件下使用的电气设备和低冲击能量的电气设备在防爆合格证编号后加有特殊标志“X”，此外为指定环境条件而设计的产品在产品型号后缀有规定的符号，如户外环境用产品——W；湿热带环境用产品——TH；中等防腐环境用产品——FI等标志。安装时需要注意。

2.1.2 按现行国家标准《爆炸性环境用防爆电气设备》(GB 3836.1—83)的规定，防爆电气产品获得防爆合格证后才可生产，防爆合格证号是设备的防爆性能经过国家指定的检验单位检验认可的证明。防爆电气设备的类型、级别、组别和外壳上“EX”标志是防爆电气设备的重要特征，安装前需要首先查明。

2.1.3 支架的固定，可采用预埋、膨胀螺栓、尼龙塞、塑料塞以及焊接法，在具体工程施工安装时，可参照《防爆电气设备安装标准图集》的规定，但要求固定应牢固。为防止降低钢结构的强度，采用焊接法固定时，应施行点焊。

2.1.4 电气设备接线盒内部紧固后，若电气间隙和爬电距离过小，容易产生电弧和火花放电引起事故，电气间隙和爬电距离是确保安全，防止事故的有效措施之一，需进行检查。据某化工厂反映，多年电气事故统计表明，事故多半是发生在电气设备接线盒内的。附录A中所列数值，是按1993年新的国家标准和国际标准而规定的，增加了低电压时的数值，并废止了低等绝缘材料的应用，只限用前三种耐泄痕性能较好的材料。

2.1.5 为了安全，电缆或导线引入设备后，应连接可靠，并密封良好。根据生产和使用的方便，有些产品设有多个进线口，但为了保持防爆性能或防水防尘能力而将多余的进线口密封。

2.1.6 电气设备允许最高表面温度，根据其使用环境，现行设备制造产品国家标准已将其修改为6组，其中增安型和无火花型设备还包括设备内部的最高温度。

2.1.7 塑料制品种类很多,其中有些塑料不耐溶剂侵蚀,故推荐使用家用洗涤剂清洗。

2.1.8 爆炸危险环境装设事故排风机,及时通风降低爆炸性气体浓度,是防止爆炸的重要保证和主要措施,为在事故情况下便于及时开动排风机,要求在现场的排风机按钮要安装在便于操作的地方,并要醒目和操作方便。

2.1.9 因为灯具的种类、型号和功率的变动和互换可改变其发热状态,所以强调灯具要符合设计要求,不得随意变更。旋转光源灯泡时,应旋紧,不得松动,以防止产生火花和接触不良而发生过热现象。灯罩应按要求装好并将螺栓紧固,以往曾发生在更换灯泡后,不将灯罩重新装好的现象,故在此特别强调,应引起重视。

2.2 隔爆型电气设备的安装

本节与原规范(GBJ 232—82)相比,作了较大的修改,因为随着隔爆型电气设备产品质量和产品国家标准的提高和修改,对制造厂出厂时已检验合格的产品,安装单位和使用部门应尽量减少拆卸检查,以免破坏其产品的隔爆性能,故将原规范中的有关属于产品制造标准的一些条文内容不再写入本规范。

2.2.1 制造厂检验合格的产品,到现场后进行了验收检查,一般情况下就无需进行拆卸检查,而只进行外观检查,本条列出了外观检查的内容和要求。

2.2.2 当隔爆型电气设备经检查确定需进一步拆卸检查时,因为不同的产品其防爆结构不同,应详细参照其产品说明书的规定。本条所列各款规定,旨在确保隔爆面不致因拆卸后影响其隔爆性能。

2.2.3 机械碰擦是爆炸事故的危險源,故安装时应特别引起重视。

2.2.4 制造标准中规定了正常运行时产生火花或电弧的设备要进行联锁或加警告牌,施工和验收时要检验其可靠性,并保留完好的警告牌交付生产和使用者。

2.2.5 为了防止插头插入或拔出时产生火花和电弧而引起爆炸事故,按照新的产品制造标准的要求,还需设有防止骤然拔脱的徐动装置,保证在使用过程中不能松脱。

2.3 增安型和无火花型电气设备的安装

增安型(即原规范中的“防爆安全型”)与无火花型(新增加的一种型号的防爆电气设备)电气设备的要求,除电气性能外基本相同,安装要求和安装前的检查项目完全相同,故作为一节合并写出,避免重复。

2.3.1 增安型电气设备与无火花型电气设备有相同的外壳防护要求,外壳和透光部分要防止裂纹和损坏,防止进灰、进水,接线盒盖应紧固,设备的紧固螺栓应无松动和锈蚀。

2.3.2 增安型电动机和无火花型电动机有相同的定、转子单边气隙最小值的要求,按现行产品国家标准《爆炸性环境用防爆电气设备增安型电气设备“e”》(GB 3836.2)和《爆炸性环境用防爆电气设备无火花型电气设备“n”》(GB 3836.8)的规定,增加了表注中的有关规定。这些要求是防止电动机定子与转子之间的间隙过小,在长期使用后,电动机定子、转子之间发生摩擦,产生高温和火花而引起爆炸事故。

2.4 正压型电气设备的安装

2.4.1 正压型电气设备(即原规范中的“防爆通风、充气型电气设备”)有防护、减少漏气、防止火花吹出等要求,要密封良好。

2.4.2 进入正压型电气设备内的气体是防爆措施,气体来源不得取自爆炸性环境,为防止有腐蚀金属和降低绝缘性能、有损设备性能的气体进入设备和管道,规定进入通风、充气系统及电气设备内部的空气或气体不得含有有害物质。

2.4.3 为了避免因火花或炽热颗粒排入爆炸危险环境引起爆炸事故,特作出此规定。

2.4.4 正压型电气设备的通风充气系统的电气联锁装置是确保设备安全运行的技术措施,联锁装置的动作程序应正确。但设备通电前的置换风量因设备结构各异,故应按产品的技术条件或产品说明书的规定来确定,管道部分仍按5倍相连管道的容积计算风量。

2.4.5 电气设备及系统要维持产品技术条件中最低的所需压力值，是为了防止外部可燃气体进入，因产品的结构和所要求的最低压力值不尽相同，所以不作统一的硬性规定，而应以产品的技术条件为准。

2.4.6 运行中的正压型电气设备，如果内部的火花和电弧从缝隙或出风口吹出，就可能会引起爆炸事故的发生，因此设备安装和施工完成后应进行检查。

2.4.7 现行的产品制造国家标准有此项要求，对管道的密封应经过认真检查，以保证整个通风系统的正压。

2.5 充油型电气设备的安装

2.5.1 充油型电气设备(即原规范中的“防爆充油型电气设备”)外壳有密封和防护要求，外壳和油箱、油标有损坏和渗漏时，将使油位降低而失去防爆性能，排油孔便于更换废油，排气孔是使变压器油在火花或电弧作用下分解出的气体排出，防止内部过压而引起爆炸。

2.5.2 充油型电气设备对油面高度有要求，设备需垂直安装，当设备倾斜时，油标不能正确反映油位高度，有可能造成设备内部缺油情况，故要求安装时其倾斜度不得大于 5° 。

2.5.3 产品的制造标准已将油面最高允许温度组别改为6组，在环境温度为 40°C 时， $T_1\sim T_5$ 组设备油面最高允许温度为 100°C ，其油面温升定为 60°C ， T_6 组设备的油面温升限定为 40°C ，防止油面温度超过气体自燃点温度或变压器油的闪点。

2.6 本质安全型电气设备的安装

2.6.1 本质安全型电气设备(即原规范中的“安全火花型电气设备”)安装前的检查项目及要
求，在进行检查时，不但应对本质安全型电气设备进行认真的检查，而且对与之关联的电气设备也应进行检查。

2.6.2 凡是与本质安全型电气设备配套的关联电气设备都是经过国家检验单位检验确认的设备，如其关联的电气设备的型号不符合本质安全型电气设备铭牌中的规定，则破坏了本质安全型电气设备的防爆性能。

2.6.3 为了防止因电源变压器的缺陷而破坏了本质安全型电气设备及其线路的防爆性能。

2.6.4 防止由于电池型号、规格的改变而改变了本质安全型电气设备的能量供应，在事故情况下，产生的电火花和温度超过其额定值而可能引起爆炸事故。

2.6.5 根据现行的产品制造国家标准，增加了对防爆安全栅的接地要求。

2.6.6 由于电气线路的参数对本质安全型电气设备的安全性能有影响，故提出了电气线路的参数应符合设计的规定，以限制线路的储能。

2.7 粉尘防爆电气设备的安装

2.7.1 本条列出了设备安装前的检查项目，主要是标志、防护等级、温度组别、产品的密封以及防止粉尘沉积等，检查设备是否与使用环境相适应。

2.7.2 粉尘防爆电气设备安装时应注意的事项，尤其是有关通风孔道不得堵塞，以减少粉尘的聚集堆积。

2.7.3 粉尘防爆电气设备外壳及进线装置的完整及密封性能至关重要，粉尘可以吸附于壳壁、绕组及绝缘零件的表面，影响散热和降低绝缘电阻，增大电路故障，所以设备安装时不得损伤其密封性能。

2.7.4 许多可燃粉尘受热后能够引燃，故划分了组别和划定了外壳表面最高温度值。

2.7.5 粉尘防爆电气设备安装后，应按产品技术条件的要求做好保护装置的调整和试操作，发展问题及时处理，以保证设备的安全运行。

3 爆炸危险环境的电气线路

3.1 一般规定

3.1.1 爆炸危险环境的电气线路的敷设方式和敷设路径，现行国家标准《爆炸和火灾危险环境电力装置设计规范》中有明确的规定，施工应按设计规定进行。但鉴于工程的具体情况，

厂址：湖北省武汉市汉口发展大道26号 邮编：430023

网址：www.sy750kv.com

联系电话：027-82667700、83511721 手机：13507122058

对那些既可由设计规定，亦可根据施工现场的具体条件决定的问题，可采取设计图纸有规定时按设计施工，若设计无明确规定时，可按本条规定执行的方法。本条的规定是根据现行国家标准《爆炸和火灾危险环境电力装置设计规范》有关条文的规定而作出的。

3.1.2 本条是为了防止电气线路因外界损伤而破坏绝缘，击穿打火而引起爆炸事故。

3.1.3 本条是为了避免因线路的绝缘不良产生电火花而引起爆炸事故。

3.1.4 现行国家标准《爆炸和火灾危险环境电力装置设计规范》对于不同的爆炸危险区所采用的电气设备和器材的选型都作出了具体的规定，施工安装时应按设计规定选用相应类型的连接件。

3.1.5 导线或电缆的连接应可靠。绕接是一种不可靠的连接，往往会由于受外界的影响而松动，连接处的接触不良，接触电阻增大，引起接头发热；铝芯电缆与设备连接应采用铜铝过渡接头。

3.1.6 本规范表 3.1.6 中所列电缆和绝缘导线的最小截面，是从电缆和导线应满足其机械强度的角度而规定的最小截面。实际施工中，电缆和导线的截面大小，应根据设计规定进行选择。

3.1.7 因气体或蒸气爆炸性混合物易随风向扩散，所以为防止架空线路正常运行或事故情况下产生的电火花、电弧等引起爆炸事故的发生而作此规定。

3.2 爆炸危险环境内的电缆线路

3.2.1 在爆炸危险环境内设置电缆中间接头，是事故的隐患。现行国家标准《爆炸和火灾危险环境电力装置设计规范》规定：“在 1 区内电缆线路严禁有中间接头，在 2 区内不应有中间接头”。但在其条文说明中说明，“若将该接头置于符合相应区域等级的防爆类型的接头盒中时，则是符合要求的”。日本 1985 年版《最新工厂用电气设备防爆指南》第三篇第 3.3.4 条(6)款规定：“电缆与电缆之间的连接，最好极力避免，但是不得已进行连接时可采用隔爆型或增安型防爆结构的连接箱来连接电缆”。原苏联的《电气装置安装规范》1985 年版第 7.3.111 条规定：“在任何级别的爆炸危险区内，禁止装设电缆盒和分线盒，无冒火花危险的电路例外”。根据以上所述，要求施工人员必须做到周密的安排，按电缆的长度，把电缆的中间接头安排在爆炸危险区域之外，并应将敷设好的电缆切实加以保护，杜绝产生中间接头的可能性。

3.2.2 电缆线路穿过不同危险区域或界面时，为了防止爆炸性混合物沿管路及其与建筑物的空隙流动和火花的传播而引起爆炸事故的发生，必须采取隔离密封措施。

3.2.3 根据现行国家标准《爆炸性环境用防爆电气设备通用要求》进行修订，是为了防止电气设备及接线盒内部产生爆炸时，由引入口的空隙而引起外部爆炸。

3.2.4 根据引入装置的现状及工矿企业运行经验，使用具有一定机械强度的挠性连接管及其附件即可满足要求。只要进线电缆、挠性软管和防爆电动机接线盒之间的配合符合防爆要求即可。所采用的挠性连接管类型应适合所使用的环境特征如防腐蚀、防潮湿和环境温度对挠性管的特殊要求。

3.2.5 为了使电缆与金属密封环之间的密封可靠，不致因电缆表面有脏物而影响密封效果。

3.2.6 本条是为了防止管内积水结冰或将水压入引入装置而损坏电缆和引入装置的绝缘。

3.3 爆炸危险环境内的钢管配线

3.3.1 以往采用黑铁管进行刷漆处理的施工方法，由于在施工现场受条件限制，处理很难达到完善，致使管壁锈蚀而影响管壁强度。为了提高钢管防腐能力和使用寿命，明确规定爆炸危险环境的钢管配线，应采用镀锌焊接钢管。

3.3.2 为了确保钢管与钢管、钢管与电气设备、钢管与钢管附件之间的连接牢固，密封性能及电气性能可靠，特提出施工中应注意的事项，只要钢管采用螺纹连接，按本条各项规定认真执行，都符合本条规定的要求，在连接处可不焊接金属跨接线。因为钢管都采用镀锌钢管，焊跨接线不免要损坏钢管的镀锌层，破坏了钢管的防腐性能。

3.3.3 电气管路采用倒扣连接时，其外露的丝扣必然过长，不但破坏了管壁的防腐性能，而

且降低了管壁的强度。

3.3.4 根据国家现行标准《爆炸危险环境的配线和电气设备的安装通用图》附录二中隔离密封技术规定的规定编号。隔离密封的目的是使爆炸性混合物或火焰隔离切断，以防止通过管路扩散到其它部分，提高管路的防爆效果。

3.3.5 根据国家现行标准《爆炸危险环境的配线和电气设备的安装通用图》附录二中隔离密封操作方法要求修订。因隔离密封装置不能在施工现场做不传爆性能试验，只有按照制造厂产品技术规定的要求进行施工，以达到隔离密封的效果。

3.3.6 为了避免在这些地方钢管直接连接时可能承受过大的额外应力和连接困难，规定应采用挠性管连接。爆炸危险环境内的钢管配线需采用挠性连接管的地方，为满足防爆要求，应采用防爆型挠性连接管。

3.3.7 挠性连接管的类型应与危险环境区域相适应，材质应与使用的环境条件(防腐、防潮、高温)相适应，以达到其防爆要求。

3.3.8 本条是为防止电气设备或接线盒内在事故情况下产生的电气火花或高温，在其内部发生爆炸时，由多余的线孔引起钢管内部爆炸。

3.4 本质安全型电气设备及其关联电气设备的线路

3.4.1 本质安全型电气设备的线路中的本质安全电路、关联电路，设计人员在设计时对防止与其它电路发生混触，防止静电感应和电磁感应等，都作了认真、细致的考虑，所以配线工程中的钢管和电缆或导线的型号规格、线路的走向及标高等，都要按设计施工；当本质安全型电气设备对其外部连接线的长度有规定时，尚应符合产品的规定。主要是为防止由于配线工程施工不当而破坏了本质安全型电气设备及其电气线路的防爆性能。

3.4.2 本条的 3.4.2.1~3.4.2.3 主要是为了避免本质安全电路之间、本质安全电路与关联电路之间、本质安全电路与其它电路之间发生混触而破坏本质安全电气设备和本质安全电路的防爆性能。

3.4.2.4 为防止爆炸性混合物的流动或火花传递而引起爆炸事故的发生，需按规定进行隔离密封。

3.4.2.5 为引起施工人员和生产维护人员注意，防止任意改变线路或将线路接错，需用颜色标明，以区别于其它电路。

3.4.2.6 根据本质安全电路的特殊要求，为了避免因屏蔽层中出现电流而影响本质安全电路的安全，屏蔽层只允许一点接地，应特别注意。

3.4.2.7 原规范规定“本质安全电路的保护管不应用镀锌钢管”，这种规定是依据当时的本质安全型电气设备的电路点燃参数曲线中，有不适用于含镉、锌、镁、铝的点燃参数曲线。现在的本质安全型电气设备产品及修订后的产品国家标准都已取消了上述不适用于含镉、锌、镁、铝的点燃参数曲线，故原规范的这一规定已无必要，而从保护管的防腐要求考虑，应采用镀锌钢管。

3.4.3 用本质安全电路配线连接危险环境的电气设备(多数为本质安全型)和非危险环境的电气设备(本质安全型或关联电气设备)时，在非危险环境中就存在着本质安全电路和关联电路，而这两种电路都是低电压、小电流，如不按危险环境的规定进行施工，同样能破坏本质安全型电气设备及其本质安全电路的防爆性能。

4 火灾危险环境的电气装置

4.1 电气设备的安装

4.1.1 现行国家标准《爆炸和火灾危险环境电力装置设计规范》根据火灾危险区域等级及使用条件选择不同类型的电气设备都作了明确规定，施工时应检查所使用的电气设备是否符合设计规定。

4.1.2 电气开关、正常运行时有火花或外壳表面温度较高的电气设备，应远离可燃物质，主
厂址：湖北省武汉市汉口发展大道 26 号 邮编：430023 网址：www.sy750kv.com
联系电话：027-82667700、83511721 手机：13507122058

要是考虑到电气设备的表面高温、电弧及线路接触不良或断线引起的火花，将引燃周围的可燃物质，造成火灾事故。有的单位反映曾因电气设备事故造成木制箱子着火引起火灾，故规定装有电气设备的箱、盒等应采用金属制品。

4.1.3 电热器在使用时产生高温，容易引燃可燃物质，为避免造成火灾事故而作出此规定。

4.1.4 移动式 and 携带式照明灯具，如果没有金属网保护，容易碰破玻璃罩而引起火灾事故。

4.1.5 主要考虑防止从上面落下物体时，引起短路或接地等事故。

4.2 电 气 线 路

4.2.1~4.2.6 根据现行国家标准《爆炸和火灾危险环境电力装置设计规范》第 4.3.8 条的有关规定，施工安装时应认真遵照执行。

4.2.7、4.2.8 主要是为了防止可燃物质或灰尘等其它有害物质侵入电气设备和接线盒内。

4.2.9 为防止架空线路在事故情况下由于电火花或电弧的产生而引起火灾事故的发生。

5 接 地

5.1 保 护 接 地

5.1.1~5.1.4 根据现行国家标准《爆炸和火灾危险环境电力装置设计规范》的有关规定进行修订，按不同危险区域及其不同的电气设备，对其接地线或接零线的设置，加以区别对待。特别注意，在爆炸危险环境内的所有电气设备的金属外壳，无论是否安装在已接地的金属结构上都应接地。

5.1.5~5.1.8 参照国家现行标准《防爆安全规程》的有关规定编写，主要是为了保证爆炸危险环境内电气设备接地的安全可靠。

5.1.9 为了防止因紧固不良产生火花或高温而引起爆炸事故的发生。

5.2 防 静 电 接 地

5.2.1 在爆炸危险环境内，条文中所述的设备及管道易产生和集聚静电，当设计中有防静电接地要求时，必须按设计规定进行可靠接地，以防止产生静电火花而引起爆炸事故发生。

5.2.2 本条是为了防止高电位引入爆炸危险环境所产生的电气火花引起爆炸事故的发生而制定的。

6 工 程 交 接 验 收

6.0.1 为了避免与现行国家标准《电气装置安装工程高压电器施工及验收规范》等系列“施工及验收规范”中的“工程交接验收”检查条文及《电气装置安装工程电气设备交接试验标准》的内容重复，本规范的“工程交接验收”只列出了爆炸和火灾危险环境内电气设备的特殊检查项目，其它通用的检查项目应遵照相应的“施工及验收规范”中规定的内容执行。

6.0.2 在防爆电气设备试运中，除按相应的“施工及验收规范”中的检查项目进行检查外，要特别注意所列的几项检查和应保证的条件，以确保设备的安全运行，避免引起爆炸事故的发生。

6.0.3 工程竣工验收时，除按相应的“施工及验收规范”中的检查项目进行检查外，还应按本条的有关各项进行检查，这些都是针对防爆电气设备的特殊性而提出的检查内容和要求，是防止爆炸事故发生的必要措施。

6.0.4 进行交接验收时，应同时移交所有的技术文件，这是设备的原始档案资料和运行及检修时的依据，移交的资料应正确齐全。爆炸和火灾危险环境用的电气设备，除了在外部结构上和个别特殊地方需满足防爆要求而与普通电气设备有较大差异外，其电气性能与普通电气设备基本一致，故在进行设备交接试验时，除按本规范中规定的几项特殊调整试验项目执行外，仍应按现行国家标准《电气装置安装工程电气设备交接试验标准》进行调整试验，并提交调整试验记录。

电气装置安装工程
1kV 及以下配线工程施工及验收规范
Code for construction and acceptance of 1kV and under feeder cable
engineering electric equipment installation engineering

GB 50258—96

1 总 则

- 1.0.1 为保证电气装置配线工程的施工质量，促进技术进步，确保安全运行，制订本规范。
- 1.0.2 本规范适用于建筑物、构筑物中 1kV 及以下配线工程的施工及验收。
- 1.0.3 配线工程的施工应按已批准的设计进行。当修改设计时，应经原设计单位同意，方可进行。
- 1.0.4 采用的器材及其运输和保管，应符合国家现行标准的有关规定；当产品有特殊要求时，尚应符合产品技术文件的规定。
- 1.0.5 器材到达施工现场后，应按下列要求进行检查：
- 1.0.5.1 技术文件应齐全。
- 1.0.5.2 型号、规格及外观质量应符合设计要求和本规范的规定。
- 1.0.6 配线工程施工中的安全技术措施，应符合本规范和国家现行标准及产品技术文件的规定。
- 1.0.7 配线工程施工前，建筑工程应符合下列要求：
- 1.0.7.1 对配线工程施工有影响的模板、脚手架等应拆除，杂物应清除。
- 1.0.7.2 对配线工程会造成污损的建筑装饰工作应全部结束。
- 1.0.7.3 在埋有电线保护管的大型设备基础模板上，应标有测量电线保护管引出口座标和高程用的基准点或基准线。
- 1.0.7.4 埋入建筑物、构筑物内的电线保护管、支架、螺栓等预埋件，应在建筑工程施工时预埋。
- 1.0.7.5 预留孔、预埋件的位置和尺寸应符合设计要求，预埋件应埋设牢固。
- 1.0.8 配线工程施工结束后，应将施工中造成的建筑物、构筑物的孔、洞、沟、槽等修补完整。
- 1.0.9 电气线路经过建筑物、构筑物的沉降缝或伸缩缝处，应装设两端固定的补偿装置，导线应留有余量。
- 1.0.10 电气线路沿发热体表面上敷设时，与发热体表面的距离应符合设计规定。
- 1.0.11 电气线路与管道间的最小距离，应符合本规范附录 A 的规定。
- 1.0.12 配线工程采用的管卡、支架、吊钩、拉环和盒(箱)等黑色金属附件，均应镀锌或涂防腐漆。
- 1.0.13 配线工程中非带电金属部分的接地和接零应可靠。
- 1.0.14 配线工程的施工及验收，除应符合本规范的规定外，尚应符合国家现行的有关标准规范的规定。

2 配 管

2.1 一 般 规 定

- 2.1.1 敷设在多尘或潮湿场所的电线保护管，管口及其各连接处均应密封。
- 2.1.2 当线路暗配时，电线保护管宜沿最近的路线敷设，并应减少弯曲。埋入建筑物、构筑物
- 厂址：湖北省武汉市汉口发展大道 26 号 邮编：430023 网址：www.sy750kv.com
联系电话：027-82667700、83511721 手机：13507122058

物内的电线保护管，与建筑物、构筑物表面的距离不应小于 15mm。

2.1.3 进入落地式配电箱的电线保护管，排列应整齐，管口宜高出配电箱基础面 50~80mm。

2.1.4 电线保护管不宜穿过设备或建筑物、构筑物的基础；当必须穿过时，应采取保护措施。

2.1.5 电线保护管的弯曲处，不应有折皱、凹陷和裂缝，且弯扁程度不应大于管外径的 10%。

2.1.6 电线保护管的弯曲半径应符合下列规定：

2.1.6.1 当线路明配时，弯曲半径不宜小于管外径的 6 倍；当两个接线盒间只有一个弯曲时，其弯曲半径不宜小于管外径的 4 倍。

2.1.6.2 当线路暗配时，弯曲半径不应小于管外径的 6 倍；当埋设于地下或混凝土内时，其弯曲半径不应小于管外径的 10 倍。

2.1.7 当电线保护管遇下列情况之一时，中间应增设接线盒或拉线盒，且接线盒或拉线盒的位置应便于穿线：

2.1.7.1 管长度每超过 30m，无弯曲。

2.1.7.2 管长度每超过 20m，有一个弯曲。

2.1.7.3 管长度每超过 15m，有二个弯曲。

2.1.7.4 管长度每超过 8m，有三个弯曲。

2.1.8 垂直敷设的电线保护管遇下列情况之一时，应增设固定导线用的拉线盒：

2.1.8.1 管内导线截面为 50mm^2 及以下，长度每超过 30m。

2.1.8.2 管内导线截面为 $70\sim 95\text{mm}^2$ ，长度每超过 20m。

2.1.8.3 管内导线截面为 $120\sim 240\text{mm}^2$ ，长度每超过 18m。

2.1.9 水平或垂直敷设的明配电线保护管，其水平或垂直安装的允许偏差为 1.5%，全长偏差不应大于管内径的 1/2。

2.1.10 在 $TN-S$ 、 $TN-C-S$ 系统中，当金属电线保护管、金属盒(箱)、塑料电线保护管、塑料盒(箱)混合使用时，金属电线保护管和金属盒(箱)必须与保护地线(PE 线)有可靠的电气连接。

2.2 钢管敷设

2.2.1 潮湿场所和直埋于地下的电线保护管，应采用厚壁钢管或防液型可挠金属电线保护管；干燥场所的电线保护管宜采用薄壁钢管或可挠金属电线保护管。

2.2.2 钢管的内壁、外壁均应作防腐处理。当埋设于混凝土内时，钢管外壁可不作防腐处理；直埋于土层内的钢管外壁应涂两度沥青；采用镀锌钢管时，锌层剥落处应涂防腐漆。设计有特殊要求时，应按设计规定进行防腐处理。

2.2.3 钢管不应有折扁和裂缝，管内应无铁屑及毛刺，切断口应平整，管口应光滑。

2.2.4 钢管的连接应符合下列要求：

2.2.4.1 采用螺纹连接时，管端螺纹长度不应小于管接头长度的 1/2；连接后，其螺纹宜外露 2~3 扣。螺纹表面应光滑、无缺损。

2.2.4.2 采用套管连接时，套管长度宜为管外径的 1.5~3 倍，管与管的对口处应位于套管的中心。套管采用焊接连接时，焊缝应牢固严密；采用紧定螺钉连接时，螺钉应拧紧；在振动的场所，紧定螺钉应有防松动措施。

2.2.4.3 镀锌钢管和薄壁钢管应采用螺纹连接或套管紧定螺钉连接，不应采用熔焊连接。

2.2.4.4 钢管连接处的管内表面应平整、光滑。

2.2.5 钢管与盒(箱)或设备的连接应符合下列要求：

2.2.5.1 暗配的黑色钢管与盒(箱)连接可采用焊接连接，管口宜高出盒(箱)内壁 3~5mm，且焊后应补涂防腐漆；明配钢管或暗配的镀锌钢管与盒(箱)连接应采用锁紧螺母或护圈帽固定，用锁紧螺母固定的管端螺纹宜外露锁紧螺母 2~3 扣。

2.2.5.2 当钢管与设备直接连接时，应将钢管敷设到设备的接线盒内。

2.2.5.3 当钢管与设备间接连接时，对室内干燥场所，钢管端部宜增设电线保护软管或可挠金属电线保护管后引入设备的接线盒内，且钢管管口应包扎紧密；对室外或室内潮湿场所，钢管端部应增设防水弯头，导线应加套保护软管，经弯成滴水弧状后再引入设备的接线盒。

2.2.5.4 与设备连接的钢管管口与地面的距离宜大于 200mm。

2.2.6 钢管的接地连接应符合下列要求：

2.2.6.1 当黑色钢管采用螺纹连接时，连接处的两端应焊接跨接接地线或采用专用接地线卡跨接。

2.2.6.2 镀锌钢管或可挠金属电线保护管的跨接接地线宜采用专用接地线卡跨接，不应采用熔焊连接。

2.2.7 安装电器的部位应设置接线盒。

2.2.8 明配钢管应排列整齐，固定点间距应均匀，钢管管卡间的最大距离应符合表 2.2.8 的规定；管卡与终端、弯头中点、电气器具或盒(箱)边缘的距离宜为 150~500mm。

表 2.2.8 钢管管卡间的最大距离

敷设方式	钢管种类	钢管直径(mm)			
		15~20	25~32	40~50	65 以上
		管卡间最大距离(m)			
吊架、支架或沿墙敷设	厚壁钢管	1.5	2.0	2.5	3.5
	薄壁钢管	1.0	1.5	2.0	—

2.3 金属软管敷设

2.3.1 钢管与电气设备、器具间的电线保护管宜采用金属软管或可挠金属电线保护管；金属软管的长度不宜大于 2m。

2.3.2 金属软管应敷设在不易受机械损伤的干燥场所，且不应直埋于地下或混凝土中。当在潮湿等特殊场所使用金属软管时，应采用带有非金属护套且附配套连接器件的防液型金属软管，其护套应经过阻燃处理。

2.3.3 金属软管不应退绞、松散，中间不应有接头；与设备、器具连接时，应采用专用接头，连接处应密封可靠；防液型金属软管的连接处应密封良好。

2.3.4 金属软管的安装应符合下列要求：

2.3.4.1 弯曲半径不应小于软管外径的 6 倍。

2.3.4.2 固定点间距不应大于 1m，管卡与终端、弯头中点的距离宜为 300mm。

2.3.4.3 与嵌入式灯具或类似器具连接的金属软管，其末端的固定管卡，宜安装在自灯具、器具边缘起沿软管长度的 1m 处。

2.3.5 金属软管应可靠接地，且不得作为电气设备的接地导体。

2.4 塑料管敷设

2.4.1 保护电线用的塑料管及其配件必须由阻燃处理的材料制成，塑料管外壁应有间距不大于 1m 的连续阻燃标记和制造厂标。

2.4.2 塑料管不应敷设在高温和易受机械损伤的场所。

2.4.3 塑料管管口应平整、光滑；管与管、管与盒(箱)等器件应采用插入法连接；连接处结合面应涂专用胶合剂，接口应牢固密封，并应符合下列要求：

2.4.3.1 管与管之间采用套管连接时，套管长度宜为管外径的 1.5~3 倍；管与管的对口处应位于套管的中心。

2.4.3.2 管与器件连接时，插入深度宜为管外径的 1.1~1.8 倍。

2.4.4 硬塑料管沿建筑物、构筑物表面敷设时，应按设计规定装设温度补偿装置。

2.4.5 明配硬塑料管在穿过楼板易受机械损伤的地方，应采用钢管保护，其保护高度距楼板表面的距离不应小于 500mm。

2.4.6 直埋于地下或楼板内的硬塑料管，在露出地面易受机械损伤的一段，应采取保护措施。

2.4.7 塑料管直埋于现浇混凝土内，在浇捣混凝土时，应采取防止塑料管发生机械损伤的措施。

2.4.8 塑料管及其配件的敷设、安装和煨弯制作，均应在原材料规定的允许环境温度下进行，其温度不宜低于-15℃。

2.4.9 塑料管在砖砌墙体上剔槽敷设时，应采用强度等级不小于 M10 的水泥砂浆抹面保护，保护层厚度不应小于 15mm。

2.4.10 明配硬塑料管应排列整齐，固定点间距应均匀，管卡间最大距离应符合表 2.4.10 的规定。管卡与终端、转弯中点、电气器具或盒(箱)边缘的距离为 150~500mm。

表 2.4.10 硬塑料管管卡间最大距离(m)

敷 设 方 式	管 内 径(mm)		
	20 及以下	25~40	50 及以上
吊架、支架或沿墙敷设	1.0	1.5	2.0

2.4.11 形式敷设半硬塑料管或波纹管宜减少弯曲，当直线段长度超过 15m 或直角弯超过三个时，应增设接线盒。

3 配 线

3.1 一 般 规 定

3.1.1 配线所采用的导线型号、规格应符合设计规定。当设计无规定时，不同敷设方式导线线芯的最小截面应符合本规范附录 B 的规定。

3.1.2 配线的布置应符合设计的规定。当设计无规定时，室外绝缘导线与建筑物、构筑物之间的最小距离应符合本规范附录 C 的要求；室内、室外绝缘导线之间的最小距离应符合本规范附录 D 的要求；室内、室外绝缘导线与地面之间的最小距离应符合本规范附录 E 的要求。

3.1.3 导线的连接应符合下列要求：

3.1.3.1 当设计无特殊规定时，导线的芯线应采用焊接、压板压接或套管连接。

3.1.3.2 导线与设备、器具的连接应符合下列要求：

(1)截面为 10mm²及以下的单股铜芯线和单股铝芯线可直接与设备、器具的端子连接；

(2)截面为 2.5mm²及以下的多股铜芯线的线芯应先拧紧搪锡或压接端子后再与设备、器具的端子连接；

(3)多股铝芯线和截面大于 2.5mm²的多股铜芯线的终端，除设备自带插接式端子外，应焊接或压接端子后再与设备、器具的端子连接。

3.1.3.3 熔焊连接的焊缝，不应有凹陷、夹渣、断股、裂缝及根部未焊合的缺陷；焊缝的外形尺寸应符合焊接工艺评定文件的规定，焊接后应清除残余焊药和焊渣。

3.1.3.4 锡焊连接的焊缝应饱满，表面光滑；焊剂应无腐蚀性，焊接后应清除残余焊剂。

3.1.3.5 压板或其他专用夹具，应与导线线芯规格相匹配；紧固件应拧紧到位，防松装置应齐全。

3.1.3.6 套管连接器和压模等应与导线线芯规格相匹配；压接时，压接深度、压口数量和压接长度应符合产品技术文件的有关规定。

3.1.3.7 剖开导线绝缘层时，不应损伤芯线；芯线连接后，绝缘带应包缠均匀紧密，其绝缘强度不应低于导线原绝缘层的绝缘强度；在接线端子的根部与导线绝缘层间的空隙处，应采用绝缘带包缠严密。

- 3.1.3.8 在配线的分支线连接处，干线不应受到支线的横向拉力。
- 3.1.4 瓷夹、瓷柱、瓷瓶、塑料护套线和槽板配线在穿过墙壁或隔墙时，应采用经过阻燃处理的保护管保护；当穿过楼板时应采用钢管保护，其保护高度与楼面的距离不应小于 1.8m，但在装设开关的位置，可与开关高度相同。
- 3.1.5 入户线在进墙的一段应采用额定电压不低于 500V 的绝缘导线；穿墙保护管的外侧，应有防水弯头，且导线应弯成滴水弧状后方可引入室内。
- 3.1.6 在顶棚内由接线盒引向器具的绝缘导线，应采用可挠金属电线保护管或金属软管等保护，导线不应有裸露部分。
- 3.1.7 塑料绝缘导线和塑料槽板敷设处的环境温度不应低于-15℃。
- 3.1.8 明配线的水平和垂直允许偏差应符合表 3.1.8 的规定。
- 3.1.9 当配线采用多相导线时，其相线的颜色应易于区分，相线与零线的颜色应不同，同一建筑物、构筑物内的导线，其颜色选择应统一；保护地线(PE 线)应采用黄绿颜色相间的绝缘导线；零线宜采用淡蓝色绝缘导线。

表 3.1.8 明配线的水平和垂直允许偏差

配 线 种 类	允许偏差(mm)	
	水 平	垂 直
瓷夹配线	5	5
瓷柱或瓷瓶配线	10	5
塑料护套线配线	5	5
槽板配线	5	5

- 3.1.10 配线工程施工后，应进行各回路的绝缘检查，绝缘电阻值应符合现行国家标准《电气装置安装工程电气设备交接试验标准》的有关规定，并应作好记录。
- 3.1.11 配线工程施工后，保护地线(PE 线)连接应可靠。对带有漏电保护装置的线路应作模拟动作试验，并应作好记录。

3.2 管 内 穿 线

- 3.2.1 对穿管敷设的绝缘导线，其额定电压不应低于 500V。
- 3.2.2 管内穿线宜在建筑物抹灰、粉刷及地面工程结束后进行；穿线前，应将电线保护管内的积水及杂物清除干净。
- 3.2.3 不同回路、不同电压等级和交流与直流的导线，不得穿在同一根管内，但下列几种情况或设计有特殊规定的除外：
- 3.2.3.1 电压为 50V 及以下的回路。
- 3.2.3.2 同一台设备的电机回路和无抗干扰要求的控制回路。
- 3.2.3.3 照明花灯的所有回路。
- 3.2.3.4 同类照明的几个回路，可穿入同一根管内，但管内导线总数不应多于 8 根。
- 3.2.4 同一交流回路的导线应穿于同一钢管内。
- 3.2.5 导线在管内不应有接头和扭结，接头应设在接线盒(箱)内。
- 3.2.6 管内导线包括绝缘层在内的总截面积不应大于管子内空截面积的 40%。
- 3.2.7 导线穿入钢管时，管口处应装设护线套保护导线；在不进入接线盒(箱)的垂直管口，穿入导线后应将管口密封。
- 3.2.8 当导线敷设于垂直管内时，应符合本规范第 2.1.8 条的规定。

3.3 瓷夹、瓷柱、瓷瓶配线

- 3.3.1 在雨、雪能落到导线上的室外场所，不宜采用瓷柱、瓷夹配线；室外配线的瓷瓶不宜

倒装。

3.3.2 当室外配线跨越人行道时，导线距地面高度不应小于 3.5m；室外配线跨越通车街道时，导线距地面的高度不应小于 6m。

3.3.3 导线敷设应平直，无明显松弛；导线在转弯处，不应有急弯。

3.3.4 电气线路相互交叉时，应将靠近建筑物、构筑物的导线穿入绝缘保护管内。保护管的长度不应小于 100mm，并应加以固定；保护管两端与其它导线外侧边缘的距离均不应小于 50mm。

3.3.5 绝缘导线的绑扎线应有保护层；绑扎线的规格应与导线规格相匹配；绑扎时不得损伤绝缘导线的绝缘层。

3.3.6 瓷夹、瓷柱或瓷瓶安装后应完好无损、表面清洁、固定可靠。

3.3.7 导线在转弯、分支和进入设备、器具处，应装设瓷夹、瓷柱或瓷瓶等支持件固定，其与导线转弯的中心点、分支点、设备和器具边缘的距离宜为：瓷夹配线 40~60mm；瓷柱配线 60~100mm。

3.3.8 当工业厂房内采用裸导线时，配线工程应符合下列要求：

3.3.8.1 裸导线距地面高度不应小于 3.5m；当装有网状遮栏时，不应小于 2.5m。

3.3.8.2 在屋架上敷设时，导线至起重机铺面板间的净距不应小于 2.2m；当不能满足要求时，应在起重机与导线之间装设遮栏保护。

3.3.8.3 在搬运和装配物件时能触及导线的场所不得敷设裸导线。

3.3.8.4 裸导线不得与起重机的滑触线同支架敷设。

3.3.8.5 裸导线与网状遮栏的距离不应小于 100mm；与板状遮栏的距离不应小于 50mm。

3.3.8.6 裸导线之间及其与建筑物表面之间的最小距离应符合表 3.3.8 的规定。

表 3.3.8 裸导线之间及其与建筑物表面之间的最小距离

固定点间距 l(m)	最小距离(mm)	固定点间距 l(m)	最小距离(mm)
$l \leq 2$	50	$4 < l < 6$	150
$2 < l \leq 4$	100	$l \geq 6$	200

3.3.9 导线沿室内墙面或顶棚敷设时，固定点之间的最大距离应符合表 3.3.9 的规定。

表 3.3.9 固定点之间的最大距离(mm)

配线方式	线 芯 截 面(mm ²)				
	1~4	6~10	16~25	35~70	95~120
瓷夹配线	600	800	—	—	—
瓷柱配线	1500	2000	3000	—	—
瓷瓶配线	2000	2500	3000	6000	6000

3.4 槽 板 配 线

3.4.1 槽板配线宜敷设在干燥场所；槽板内、外应平整光滑、无扭曲变形。木槽板应涂绝缘漆和防火涂料；塑料槽板应经阻燃处理，并有阻燃标记。

3.4.2 槽板应紧贴建筑物、构筑物的表面敷设，且平直整齐；多条槽板并列敷设时，应无明显缝隙。

3.4.3 槽板底板固定点间距离应小于 500mm；槽板盖板固定点间距离应小于 300mm；底板距终端 50mm 和盖板距终端 30mm 处均应固定。三线槽的槽板每个固定点均应采用双钉固定。

3.4.4 槽板敷设时，底板接口与盖板接口应错开，其错开距离不应小于 20mm。

3.4.5 槽板的盖板在直线段上和 90° 转角处，应成 45° 斜口相接；分支处应成丁字三角叉接；

盖板应无翘角，接口应严密整齐。

3.4.6 敷设于木槽板内的导线，其额定电压不应低于 500V。一条槽板内应敷设同一回路的导线；在宽槽内应敷设同一相导线。

3.4.7 导线在槽板内不应设有接头，接头应置于接线盒或器具内；盖板不应挤伤导线的绝缘层。

3.4.8 槽板与各种器具的底座连接时，导线应留有余量，底座应压住槽板端部。

3.5 线槽配线

3.5.1 线槽应平整、无扭曲变形，内壁应光滑、无毛刺。

3.5.2 金属线槽应经防腐处理。

3.5.3 塑料线槽必须经阻燃处理，外壁应有间距不大于 1m 的连续阻燃标记和制造厂标。

3.5.4 线槽的敷设应符合下列要求：

3.5.4.1 线槽应敷设在干燥和不易受机械损伤的场所。

3.5.4.2 线槽的连接应连续无间断；每节线槽的固定点不应少于两个；在转角、分支处和端部均应有固定点，并应紧贴墙面固定。

3.5.4.3 线槽接口应平直、严密，槽盖应齐全、平整、无翘角。

3.5.4.4 固定或连接线槽的螺钉或其他紧固件，紧固后其端部应与线槽内表面光滑相接。

3.5.4.5 线槽的出线口应位置正确、光滑、无毛刺。

3.5.4.6 线槽敷设应平直整齐；水平或垂直允许偏差为其长度的 2%，且全长允许偏差为 20mm；并列安装时，槽盖应便于开启。

3.5.5 线槽内导线的敷设应符合下列规定：

3.5.5.1 导线的规格和数量应符合设计规定；当设计无规定时，包括绝缘层在内的导线总截面积不应大于线槽截面积的 60%。

3.5.5.2 在可拆卸盖板的线槽内，包括绝缘层在内的导线接头处所有导线截面积之和，不应大于线槽截面积的 75%；在不易拆卸盖板的线槽内，导线的接头应置于线槽的接线盒内。

3.5.6 金属线槽应可靠接地或接零，但不应作为设备的接地导体。

3.6 钢索配线

3.6.1 在潮湿、有腐蚀性介质及易积贮纤维灰尘的场所，应采用带塑料护套的钢索。

3.6.2 配线时宜采用镀锌钢索，不应采用含油芯的钢索。

3.6.3 钢索的单根钢丝直径应小于 0.5mm，并不应有扭曲和断股。

3.6.4 钢索的终端拉环应牢固可靠，并应承受钢索在全部负载下的拉力。

3.6.5 钢索与终端拉环应采用心形环连接；固定用的线卡不应少于 2 个；钢索端头应采用镀锌铁丝扎紧。

3.6.6 当钢索长度为 50m 及以下时，可在其一端装花篮螺栓；当钢索长度大于 50m 时，两端均应装设花篮螺栓。

3.6.7 钢索中间固定点间距不应大于 12m；中间固定点吊架与钢索连接处的吊钩深度不应小于 20mm，并应设置防止钢索跳出的锁定装置。

3.6.8 在钢索上敷设导线及安装灯具后，钢索的弛度不宜大于 100mm。

3.6.9 钢索应可靠接地。

3.6.10 钢索配线的零件间和线间距离应符合表 3.6.10 的规定。

表 3.6.10 钢索配线的零件间和线间距离(mm)

配线类别	支持件之间最大间距	支持件与灯头盒之间最大距离	线间最小距离
钢管	1500	200	—

硬塑料管	1000	150	—
塑料护套线	200	100	—
瓷柱配线	1500	100	35

3.7 塑料护套线敷设

3.7.1 塑料护套线不应直接敷设在抹灰层、吊顶、护墙板、灰幔角落内。室外受阳光直射的场所，不应明配塑料护套线。

3.7.2 塑料护套线与接地导体或不发热管道等的紧贴交叉处，应加套绝缘保护管；敷设在易受机械损伤场所的塑料护套线，应增设钢管保护。

3.7.3 塑料护套线的弯曲半径不应小于其外径的 3 倍；弯曲处护套和线芯绝缘层应完整无损伤。

3.7.4 塑料护套线进入接线盒(箱)或与设备、器具连接时，护套层应引入接线盒(箱)内或设备、器具内。

3.7.5 沿建筑物、构筑物表面明配的塑料护套线应符合下列要求：

3.7.5.1 应平直，并不应松弛、扭绞和曲折。

3.7.5.2 应采用线卡固定，固定点间距应均匀，其距离宜为 150~200mm。

3.7.5.3 在终端、转弯和进入盒(箱)、设备或器具处，均应装设线卡固定导线，线卡距终端、转弯中点、盒(箱)、设备或器具边缘的距离宜为 50~100mm。

3.7.5.4 接头应设在盒(箱)或器具内，在多尘和潮湿场所应采用密闭式盒(箱)；盒(箱)的配件应齐全，并固定可靠。

3.7.6 塑料护套线或加套塑料护层的绝缘导线在空心楼板板孔内敷设时，应符合下列要求：

3.7.6.1 导线穿入前，应将板孔内积水、杂物清除干净。

3.7.6.2 导线穿入时，不应损伤导线的护套层，并便于更换导线。

3.7.6.3 导线接头应设在盒(箱)内。

4 工程交接验收

4.0.1 工程交接验收时，应对下列项目进行检查：

4.0.1.1 各种规定的距离。

4.0.1.2 各种支持件的固定。

4.0.1.3 配管的弯曲半径，盒(箱)设置的位置。

4.0.1.4 明配线路的允许偏差值。

4.0.1.5 导线的连接和绝缘电阻。

4.0.1.6 非带电金属部分的接地或接零。

4.0.1.7 黑色金属附件防腐情况。

4.0.1.8 施工中造成的孔、洞、沟、槽的修补情况。

4.0.2 工程在交接验收时，应提交下列技术资料 and 文件：

4.0.2.1 竣工图。

4.0.2.2 设计变更的证明文件。

4.0.2.3 安装技术记录(包括隐蔽工程记录)。

4.0.2.4 各种试验记录。

4.0.2.5 主要器材、设备的合格证。

附录 A 电气线路与管道间最小距离

A.0.1 配线工程施工中，电气线路与管道间最小距离应符合表 A.0.1 的规定：

表 A.0.1 电气线路与管道间最小距离(mm)

管道名称	配线方式		穿管配线	绝缘导线明配线	裸导线配线
	平行	交叉			
蒸汽管	平行	管道上	1000	1000	1500
		管道下	500	500	1500
	交叉	300	300	1500	
暖气管、热水管	平行	管道上	300	300	1500
		管道下	200	200	1500
	交叉	100	100	1500	
通风、给排水及压缩空气管	平行		100	200	1500
	交叉		50	100	1500

注：①对蒸汽管道，当在管外包隔热层后，上下平行距离可减至 200mm。

②暖气管、热水管应设隔热层。

③对裸导线，应在裸导线处加装保护网。

附录 B 不同敷设方式导线线芯的最小截面

B.0.1 配线工程施工中，不同敷设方式导线线芯的最小截面应符合表 B.0.1 的规定：

表 B.0.1 不同敷设方式导线线芯的最小截面

敷 设 方 式			线芯最小截面(mm ²)		
			铜芯软线	铜 线	铝 线
敷设在室内绝缘支持件上的裸导线			—	2.5	4.0
敷设在绝缘支持件上的绝缘导线 其支持点间距 L (m)	$L \leq 2$	室内	—	1.0	2.5
		室外	—	1.5	2.5
	$2 < L \leq 6$		—	2.5	4.0
	$6 < L \leq 12$		—	2.5	6.0
穿管敷设的绝缘导线			1.0	1.0	2.5
槽板内敷设的绝缘导线			—	1.0	2.5
塑料护套线明敷			—	1.0	2.5

附录 C 室外绝缘导线与建筑物、构筑物之间的最小距离

C.0.1 配线工程施工中，室外绝缘导线与建筑物、构筑物之间的最小距离应符合表 C.0.1 的规定：

表 C.0.1 室外绝缘导线与建筑物、构筑物之间的最小距离

敷 设 方 式		最小距离(mm)
水平敷设的垂直距离	距阳台、平台、屋顶	2500
	距下方窗口上口	300
	距上方窗口下口	800
垂直敷设时至阳台窗口的水平距离		750
导线至墙壁和构架的距离(挑檐下除外)		50

附录 D 室内、室外绝缘导线之间的最小距离

D.0.1 配线工程施工中，室内、室外绝缘导线之间的最小距离应符合表 D.0.1 的规定：

表 D.0.1 室内、室外绝缘导线之间的最小距离

厂址：湖北省武汉市汉口发展大道 26 号 邮编：430023

网址：www.sy750kv.com

联系电话：027-82667700、83511721 手机：13507122058

固定点间距(m)	导线最小间距(mm)	
	室内配线	室外配线
1.5 及以下	35	100
1.5~3.0	50	100
3.0~6.0	70	100
6.0 以上	100	150

附录 E 室内、室外绝缘导线与地面之间的最小距离

E.0.1 配线工程施工中，室内、室外绝缘导线与地面之间的最小距离应符合表 E.0.1 的规定：

表 E.0.1 室内、室外绝缘导线与地面之间的最小距离

敷 设 方 式	最小距离(m)	
水 平 敷 设	室 内	2.5
	室 外	2.7
垂 直 敷 设	室 内	1.8
	室 外	2.7

附加说明

本规范主编单位、参加单位和
主要起草人名单

主编单位：电力工业部电力建设研究所

参加单位：浙江省工业设备安装工程公司

上海市工业设备安装工程公司

杭州市工业设备安装工程公司

主要起草人：钱大治 胡佐臣 程学丽 徐达玲

梁之任 付惠英 马长瀛

电气装置安装工程
1kV 及以下配线工程施工及验收规范
GB 50258—96

条文说明

1 总 则

1.0.1 本条文明确了本规范的制订目的。

1.0.2 本条文明确了本规范的适用范围。对有特殊要求的场所，还要执行其相应标准的有关规定。

1.0.3 按设计进行施工是现场施工的基本要求。

条文中“已批准的设计文件”是指：设计是由政府主管部门认可、批准的单位或部门负责，且要有会签、审批手续；在施工中，由于现场实际情况的变化，无论是建设单位、施工单位等修改设计，均要经原设计单位确认，以保证设计的连续性和完整性，并要有设计变更通知。

1.0.4 妥善运输、保管器材，以防止性能改变、质量恶劣及丢失，是工程建设的重要环节之一；不符合国家现行标准的产品，不得使用 and 安装。

1.0.5 器材到达现场后，做好检验工作，为顺利施工提供条件。本条文对器材的验收检查项目作了具体的规定。

1.0.6 为保证施工安全，制订本条文。

1.0.7 为了加强管理，提高工程质量，制订本条文。本条文明确规定了配线工程施工前建筑工程应具备的一些条件，以避免配线工程和建筑工程之间交叉作业，做到文明施工。

1.0.8 配线工程施工中，不可避免的对建筑物、构筑物留洞凿孔、剔沟刨槽，为确保整个建筑安装工程的质量，要对配线施工中造成的建筑物、构筑物表面损坏部分进行修补，才可交工。

1.0.9 电气线路穿过建筑物、构筑物的沉降缝和伸缩缝时，当建筑物、构筑物不均匀沉降或伸缩变形，线路会受到剪切和扭拉，故需采用补偿装置。

1.0.10~1.0.11 导线的允许载流量或额定载流量是按气温为 65℃规定的，导线绝缘层的破坏和老化时间长短，受环境温度影响较大。锅炉、冶金工业窑炉及其烟道等发热表面，其温度一般均在 65℃以上，故不要沿其表面敷设导线，以确保配线工程安全运行和使用寿命。

1.0.12 为防止锈蚀，延长使用年限，便于维修，作此规定。

1.0.13 为保证安全，规定配线工程中非带电金属部分应接地或接零良好。

2 配 管

2.1 一 般 规 定

2.1.1 在 多 尘 或 潮 湿 场 所 为 防 止 导 电 的 灰 尘 和 水 汽 进 入 管、盒(箱)和 设 备 内，降 低 电 气 绝 缘 强 度，加 速 金 属 腐 蚀，影 响 工 程 质 量，故 规 定 各 连 接 处 和 管 口 均 应 作 密 封 处 理。

2.1.2 暗 配 的 电 线 保 护 管 建 议 沿 最 近 的 路 线 敷 设，主 要 是 为 力 求 管 线 最 短，节 约 费 用，降 低 成 本；且 为 保 证 暗 配 管 敷 设 后 不 露 出 抹 灰 层，防 止 因 锈 蚀 造 成 抹 灰 面 脱 落，影 响 整 个 工 程 质 量，因 此 要 求 管 子 的 保 护 厚 度 不 小 于 15mm。

2.1.3 规 定 管 口 高 度，是 避 免 积 水 或 杂 物 从 地 面 进 入 管 内，降 低 绝 缘 强 度；多 根 管 子 的 管 口 排 列 整 齐 不 仅 表 面 美 观，而 且 易 辨 认 管 子 的 去 向，便 于 维 修。

2.1.4 采 取 保 护 措 施 的 目 的 是 防 止 基 础 下 沉 或 设 备 运 转 时 的 振 动，影 响 线 路 的 正 常 运 行。

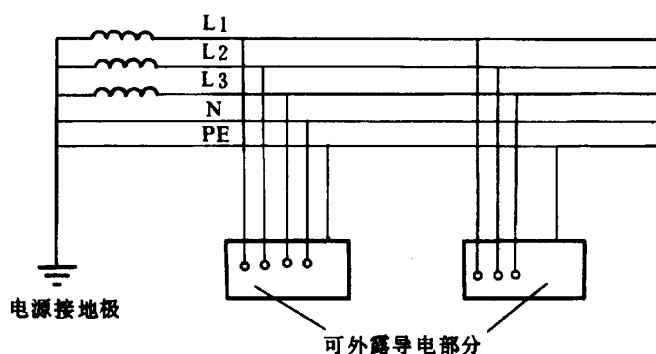


图 2.1.10-1 TN—S 系统

2.1.5 为了 防 止 渗 漏、穿 线 方 便 及 穿 线 时 不 损 坏 导 线 绝 缘，并 便 于 维 修 等，制 订 本 条 文。

2.1.6 电 线 保 护 管 弯 曲 半 径 规 定 的 数 值 是 经 验 数 据，弯 曲 半 径 越 小，穿 线 时 导 线 受 拉 力 越 大，绝 缘 层 被 管 壁 磨 损 越 严 重，故 本 条 文 对 弯 曲 半 径 作 了 规 定。

2.1.7 本 条 是 为 便 于 穿 线、维 修、防 止 导 线 受 损 伤 所 作 出 的 规 定。

2.1.8 由 于 垂 直 敷 设 线 路 的 管 内 导 线，在 盒(箱)转 角 处，绝 缘 层 和 芯 线 均 因 导 线 的 自 重 而 受 到 较 大 应 力，为 防 止 导 线 损 伤，故 规 定 在 一 定 高 度 处 加 装 拉 线 盒，并 在 盒 内 用 夹 具 固 定 导 线。

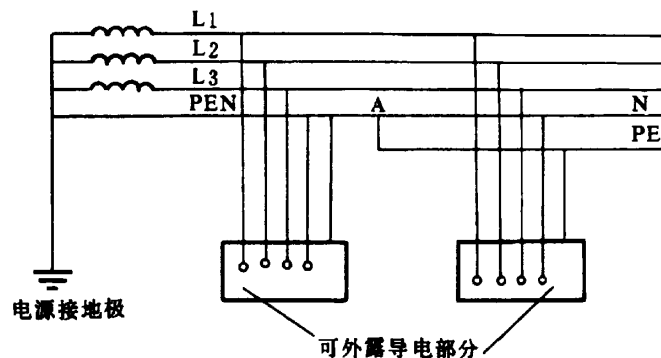


图 2.1.10-2 TN—C—S 系统

2.1.9 本条是为保证外观质量和整个建筑物协调一致而作的规定。

2.1.10 由于 TN—S、TN—C—S 系统中，有专用的保护线(PE 线)，可不必利用金属电线管作保护接地或接零的导体，因而可以混用，但非带电的金属电线管和线盒必须与 PE 线有可靠的电气连接。

结合国际电工委员会 IEC 标准《建筑物电气装置》TC 64(364—3)的有关规定，我国低压供电系统中，电气设备保护线的连接方式的 TN—S 系统、TN—C—S 系统是指：

(1)TN—S 系统。在整个系统中，中性线与保护线是分开的。

(2)TN—C—S 系统。在整个系统中，有部分中性线与保护线是分开的。

2.2 钢管敷设

2.2.1 对薄壁和厚壁钢管敷设的场所作了相应的规定，如果选用不当，易缩短使用年限或造成浪费。

可挠金属电线保护管的外层为镀锌钢带，中间层为冷轧钢带，内层为耐水电工纸，重迭卷拧成螺旋状，外壁自成丝扣。

2.2.2 对防腐提出了明确要求，目的是为了延长钢管使用寿命，同时，防止管内锈蚀严重，影响导线更换，埋入混凝土内的钢管外壁，因不易锈蚀，可不涂防腐漆，这样更有利于两者结合。

2.2.3 本条文是为方便穿线，防止穿管时导线绝缘层被损坏，以至破坏芯线而作的技术性规定。

2.2.4 对钢管的连接提出了具体的要求。

2.2.5 钢管与盒(箱)、设备连接时，应按照本条文的规定执行。焊接时需由持有合格证件的焊工操作。

2.2.6 钢管接地连接时，需遵照本条文执行。

2.2.7 灯具、开关、插座、吊扇、壁扇等电器处，为了方便接线及检修，故要设置接线盒。

2.2.8 管端和弯头两侧需有管卡固定钢管，否则穿线时易造成钢管移位和穿线困难；电气设备和接线盒边缘应有管卡，不能用器具设备和盒(箱)来固定管端，否则维修或更换器具时，造成钢管移位或器具设备受到附加的应力。钢管中间管卡间距(支撑点间)最大允许距离的数值，受两个因素的制约，螺纹连接或紧定螺钉套管连接的管子，其中间管卡距离增大，使螺纹或套管连接处受力增大，在管子受到外力作用时，易导致螺纹断裂，套管脱落，线路损坏；其次，中间管卡距离大，管子易下垂或横向摆动，不仅穿线困难，也影响外观质量。但过小的管卡间距，显然不经济，也无必要。

2.3 金属软管敷设

2.3.1 金属软管又称挠性金属管，通常用于设备本体的电气配线，在配线工程中用于刚性保护管和设备器具间连接的过渡管段，或为了检修和特种场合下，器具、设备需小范围变动工

厂址：湖北省武汉市汉口发展大道 26 号 邮编：430023

网址：www.sy750kv.com

联系电话：027-82667700、83511721 手机：13507122058

作位置时，采用部分金属软管作电线保护管；鉴于软管不易更换导线，所以规定了长度数值，且指明了适用范围。

2.3.2 由于金属软管的构造特点，限制了使用场所，若直埋地下或在混凝土内敷设，均有可能渗进水或水泥浆，致使无法穿线或导线穿入后绝缘性能下降。专用的防液型金属软管，外覆的护层是由塑料构成，也不宜直埋地下或捣入混凝土中，原因是外覆层易被划破，而失去防液功能。

2.3.3 本条是为确保连接可靠、密封良好所作的规定。

2.3.4 本条文是敷设、固定金属软管的技术规定，且与美国国家电气法规 NEC 有关条款相适应。

2.3.5 因金属软管的材质和构造及检修时需要拆卸等原因，故不得用作接地导体。

2.4 塑料管敷设

2.4.1 本节所指塑料管是刚性 PVC 管，现已在电气安装工程中大量使用，并部分取代了钢管作电线管。塑料管除有抗冲击性差、易老化、不能耐高温等缺陷外，关键是在电气线路中使用时必须有良好的阻燃性能，否则隐患极大，因阻燃性能不良而酿成电气火灾事故屡见不鲜。故本条作出明确规定，且对产品的标识作了限制，以保证产品质量和明确质量责任。

2.4.2 因塑料管在高温下机械强度下降，老化加速，且蠕变量大，故应加以限制，高温场所是指环境温度在 40℃ 以上的场所。易受机械损伤的场所是指经常发生机械冲击、碰撞、摩擦等场所。

2.4.3 管与管、管与器件连接的接口应牢固密封，操作时要严格按本条文的规定执行。原规范采用内径表示，因电线保护管是有缝钢管，其内径不规则，现工程中统一用外径表示。

2.4.4 塑料管的热膨胀系数与建筑物的热膨胀系数或热变形量相差较大，为防止因温度变化硬塑料管伸缩时，造成连接处脱开，管子弯曲，影响工程质量和美观，故规定装设温度补偿装置。

2.4.5 塑料管在穿过楼板时易受机械损伤，为防止损坏管线，发生事故，作此规定。

2.4.6 在需耐酸、碱腐蚀的场所，塑料管常用作电气动力配线的保护管，露出地坪或楼板的一段，易受到意外冲撞，故需加以保护。具体措施可以加套重型塑料管；也可用加套钢管，并内外涂多层耐酸或耐碱的防腐漆；或者用其他有效防护措施，以确保用电可靠，运行安全。

2.4.7 由于现场浇捣混凝土时，需用各种浇捣工具和机械插入混凝土中搅动震荡，易发生塑料管折断碎裂，使水泥浆流入管内，将管子堵塞而不能穿线，所以必须采取措施。具体办法可以定位避让，或增加塑料管与钢筋间的固定点。

2.4.8 因塑料制品随着环境温度下降，强度减弱、脆性增大，故施工安装时应在塑料管允许使用的最低温限内进行操作，否则会引起大量的材料损耗。

2.4.9 这样做是常规的保护措施，目的是防止在墙面上钉入圆钉等物件时，损坏墙内配管。

2.4.10 排列整齐可达到工程美观，也有利于检修，其材质强度比厚壁钢管小，所以固定点距离比厚壁钢管规定的小。管卡间距与国际标准靠拢。

2.4.11 本条文的规定是为了便于穿线。

3 配 线

3.1 一 般 规 定

3.1.2 由于配线工程施工设计图基本是平面示意图，很少用三面图标明具体位置，这样给施工安装有较多的灵活处理的机会，但施工安装时必须考虑到线路使用安全，检修及更换方便，并节省费用。

3.1.3 导线连接要牢固，导电良好，操作时应按条文中规定的技术要求执行。

3.1.4 为使明配线路在易受意外机械损伤的场所，具有良好的保护，不致发生中断运行的现象而制订本条文。

- 3.1.5 本条是为防止雨水沿导线进入室内，导致配电箱、盘受潮而引发故障的技术措施。
- 3.1.6 为防止触电和火灾等事故发生，制定本条文。
- 3.1.7 规定塑料绝缘导线和塑料槽板的最低敷设温度，可防止由于温度过低，使塑料发脆造成断裂，影响工程质量。
- 3.1.8 本条文是外观装饰的需要和便于敷设及维修的要求。
- 3.1.10 配线工程结束后，应测量导线的绝缘电阻值，并作记录，以作为交工验收的依据。
- 3.1.11 保护线(PE线)、保护装置应可靠，这是保证千家万户安全用电的重要措施之一，试验时应作好记录，以作为交工验收、通电运行的依据。

3.2 管内穿线

- 3.2.1 为提高管内配线的可靠性，防止因穿线而磨损绝缘，故规定低压线路穿管均应使用额定电压不低于 500V 的绝缘导线。
- 3.2.2 本条规定有利于管内清洁、干燥，并便于维修和更换导线。
- 3.2.3 本条文是防止短路故障发生和抗干扰的技术性规定。
- 3.2.4 本条文是保持三相平衡，减少磁滞损耗的技术性规定。
- 3.2.5 导线接头若设置在管内时，既造成穿线难度大，且线路发生故障时，不利于检查和修理。
- 3.2.6 本条是为方便穿线、核算导线允许载流量而制订的技术性规定。
- 3.2.7 为避免钢管的锋利管口磨损导线绝缘层，防止杂物进入管内，作此规定。
- 3.2.8 本条文是保证安全，便于检修的技术性规定。

3.3 瓷夹、瓷柱、瓷瓶配线

- 3.3.1 因雨雪堆积在瓷夹、瓷柱表面，使导线绝缘降低而产生漏电现象；瓷瓶倒装会使瓷瓶积水，影响导线的绝缘。为确保用电安全，故作此建议性的规定。
- 3.3.2 不同道路对通过车辆的高度有一定的限制，导线跨越道路时，其高限不要低于规定值。
- 3.3.3 本条文是导线敷设的外观质量要求。
- 3.3.4 交叉线路的导线交叉外，因导线间振动易发生摩擦，使绝缘层破损，故需加套绝缘管以保护绝缘层。
- 3.3.5 绑扎线规格要与被绑扎线规格相匹配，否则不易扎紧绑牢。过细的扎线，绑紧时要损伤导线的绝缘层。
- 3.3.6 本条文是对支持件外观质量的基本要求。
- 3.3.7 为了固定导线，且保证线路敷设平整、分支接头处不受拉力，作此技术规定。
- 3.3.8 因裸导线易危及人身安全，现已较少采用，但其成本低，现仍有采用的情况，为确保安全运行，本条文对裸导线敷设作了具体的规定。
- 3.3.9 本条文表格中的数据是经验数据，按本规定执行，可保证安全用电。

3.4 槽板配线

- 3.4.1 本条是对槽板敷设场所的说明，也是对各类槽板外观质量的基本要求。
- 3.4.2 本条是槽板敷设时需达到的工艺要求。
- 3.4.3 本条文对槽板固定点间距作了具体的规定。其数值经实践证明是可行的。
- 3.4.4 本条是装饰的基本要求。
- 3.4.5 为保证连接严密、装饰美观，对连接方法所作的规定。
- 3.4.6 为绝缘可靠，减少故障或不使故障扩大，故作此规定。
- 3.4.7 为了防止导线接头松脱，增大接触电阻，使接头处发热，引起火灾事故，槽板内接头不便于今后检查和维修，所以规定在槽板内不要有导线接头。
- 3.4.8 本条是为装饰、固定和检修槽板的需要而制定。

3.5 线槽配线

厂址：湖北省武汉市汉口发展大道 26 号 邮编：430023
联系电话：027-82667700、83511721 手机：13507122058

网址：www.sy750kv.com

- 3.5.1 本条是对线槽的外观质量要求。
- 3.5.2 本条是对线槽的防腐要求。
- 3.5.3 本条是对线槽的防火要求。
- 3.5.4 本条文提出的具体要求是为保证线槽安装的质量。
- 3.5.5 本条是为保证用电安全，便于维护检修所作的技术性规定，且与美国 NEC 规定接轨。
- 3.5.6 为保证用电安全，防止发生事故，本条文要求线槽要可靠地接地。

3.6 钢索配线

- 3.6.1 为防止钢索锈蚀，影响安全运行，作此规定。
- 3.6.2 含油芯的钢索易积贮灰尘而锈蚀，建议采用镀锌钢索的主要目的也是为了防止锈蚀。
- 3.6.3 制订本条文的主要目的是为了保证钢索的强度，确保安全。
- 3.6.4 为防止终端拉环被拉脱，造成重大事故，制订本条文。
- 3.6.5 确保钢索连接可靠而作的技术性规定。
- 3.6.6 钢索的弛度大小影响钢索所受的张力，钢索的弛度是靠花篮螺栓来调整的，为确保钢索在允许安全的强度下正常工作，并使钢索终端固定牢固，作此规定。
- 3.6.7 为保证钢索张力不大于钢索允许应力，提出了固定点的间距要求。固定吊钩上的深度及防跳装置的规定，是为防止钢索受外界干扰的影响发生跳脱现象，造成钢索张力加大，导致钢索拉断。
- 3.6.8 由于钢索的弛度影响到配线的质量，故提出此要求。
- 3.6.9 为防止由于配线而造成钢索漏电所采取的安全措施。
- 3.6.10 为确保钢索配线固定牢固，制订本条文。

3.7 塑料护套线敷设

- 3.7.1 塑料护套线在室外明敷时，受阳光直射，易老化而降低使用寿命，且易诱发漏电事故。塑料护套线直接埋入抹灰层敷设时，由于用户向墙上钉钉子等，使导线形成短路或触电事故，故禁止采用此种敷设方法。
- 3.7.2 本条是保护导线不受意外损伤的技术措施。
- 3.7.3 规定弯曲半径最小值，可防止护套层开裂，并可使敷设时易使导线平直。
- 3.7.4 塑料护套引入盒内不仅可在入口处保护芯线，而且装饰上更美观。
- 3.7.5 为了固定牢固、连接可靠、装饰美观而作的基本技术要求。
- 3.7.6 塑料护套线或加套塑料层的绝缘导线穿于空心楼板内作暗配敷设，可给建筑物增添美观，但在穿入时，不能损伤护套层，并必须给更换导线创造方便条件。为确保工程质量，要按本条文的规定进行施工。

4 工程交接验收

- 4.0.1 配线工程施工结束后，要按本条文的规定认真地进行检查，以确保工程质量。
- 4.0.2 施工单位在工程竣工进行交接时，要按本条文的规定内容提交资料 and 文件，并根据提交的记录，检查核对已竣工的工程是否符合本规范的要求。同时作为交接验收时能否送电的重要依据，交工后存档备查。

电气装置安装工程

电气照明装置施工及验收规范

Code for construction and acceptance of electric lighting

device electric equipment installation engineering

GB 50259—96

1 总 则

- 1.0.1 为保证电气照明装置施工质量，促进技术进步，确保安全运行，制订本规范。
- 1.0.2 本规范适用于建筑物、构筑物中电气照明装置安装工程的施工及验收。
- 1.0.3 电气照明装置的安装应按已批准的设计进行施工。当修改设计时，应经原设计单位同意，方可进行。
- 1.0.4 采用的设备、器材及其运输和保管应符合国家现行标准的有关规定；当设备和器材有特殊要求时，尚应符合产品技术文件的规定。
- 1.0.5 设备及器材到达施工现场后，应按下列要求进行检查：
- 1.0.5.1 技术文件应齐全。
- 1.0.5.2 型号、规格及外观质量应符合设计要求和本规范的规定。
- 1.0.6 施工中的安全技术措施，应符合本规范和国家现行的标准及产品技术文件的规定。
- 1.0.7 电气照明装置施工前，建筑工程应符合下列要求：
- 1.0.7.1 对灯具安装有妨碍的模板、脚手架应拆除；
- 1.0.7.2 顶棚、墙面等抹灰工作应完成，地面清理工作应结束。
- 1.0.8 电气照明装置施工结束后，对施工中造成的建筑物、构筑物局部破损部分，应修补完整。
- 1.0.9 当在砖石结构中安装电气照明装置时，应采用预埋吊钩、螺栓、螺钉、膨胀螺栓、尼龙塞或塑料塞固定；严禁使用木楔。当设计无规定时，上述固定件的承载能力应与电气照明装置的重量相匹配。
- 1.0.10 在危险性较大及特殊危险场所，当灯具距地面高度小于 2.4m 时，应使用额定电压为 36V 及以下的照明灯具，或采取保护措施。
- 1.0.11 安装在绝缘台上的电气照明装置，其导线的端头绝缘部分应伸出绝缘台的表面。
- 1.0.12 电气照明装置的接线应牢固，电气接触应良好；需接地或接零的灯具、开关、插座等非带电金属部分，应有明显标志的专用接地螺钉。
- 1.0.13 电气照明装置的施工及验收，除应符合本规范的规定外，尚应符合国家现行的有关标准规范的规定。

2 灯 具

- 2.0.1 灯具及其配件应齐全，并应无机械损伤、变形、油漆剥落和灯罩破裂等缺陷。
- 2.0.2 根据灯具的安装场所及用途，引向每个灯具的导线线芯最小截面应符合表 2.0.2 的规定。
- 2.0.3 灯具不得直接安装在可燃构件上；当灯具表面高温部位靠近可燃物时，应采取隔热、散热措施。

表 2.0.2 导线线芯最小截面

灯具的安装场所及用途		线芯最小截面(mm ²)		
		铜芯软线	铜 线	铝 线
灯 头 线	民用建筑室内	0.4	0.5	2.5
	工业建筑室内	0.5	0.8	2.5
	室 外	1.0	1.0	2.5
移动用电设备的导线	生 活 用	0.4	—	—
	生 产 用	1.0	—	—

- 2.0.4 在变电所内，高压、低压配电设备及母线的正上方，不应安装灯具。
- 2.0.5 室外安装的灯具，距地面的高度不宜小于 3m；当在墙上安装时，距地面的高度不应小于 2.5m。

2.0.6 螺口灯头的接线应符合下列要求:

2.0.6.1 相线应接在中心触头的端子上, 零线应接在螺纹的端子上。

2.0.6.2 灯头的绝缘外壳不应有破损和漏电。

2.0.6.3 对带开关的灯头, 开关手柄不应有裸露的金属部分。

2.0.7 对装有白炽灯泡的吸顶灯具, 灯泡不应紧贴灯罩; 当灯泡与绝缘台之间的距离小于 5mm 时, 灯泡与绝缘台之间应采取隔热措施。

2.0.8 灯具的安装应符合下列要求:

2.0.8.1 采用钢管作灯具的吊杆时, 钢管内径不应小于 10mm; 钢管壁厚度不应小于 1.5mm。

2.0.8.2 吊链灯具的灯线不应受拉力, 灯线应与吊链编叉在一起。

2.0.8.3 软线吊灯的软线两端应作保护扣; 两端芯线应搪锡。

2.0.8.4 同一室内或场所成排安装的灯具, 其中心线偏差不应大于 5mm。

2.0.8.5 日光灯和高压汞灯及其附件应配套使用, 安装位置应便于检查和维修。

2.0.8.6 灯具固定应牢固可靠。每个灯具固定用的螺钉或螺栓不应少于 2 个; 当绝缘台直径为 75mm 及以下时, 可采用 1 个螺钉或螺栓固定。

2.0.9 公共场所用的应急照明灯和疏散指示灯, 应有明显的标志。无专人管理的公共场所照明宜装设自动节能开关。

2.0.10 每套路灯应在相线上装设熔断器。由架空线引入路灯的导线, 在灯具入口处应做防水弯。

2.0.11 36V 及以下照明变压器的安装应符合下列要求:

2.0.11.1 电源侧应有短路保护, 其熔丝的额定电流不应大于变压器的额定电流。

2.0.11.2 外壳、铁芯和低压侧的任意一端或中性点, 均应接地或接零。

2.0.12 固定在移动结构上的灯具, 其导线宜敷设在移动构架的内侧; 在移动构架活动时, 导线不应受拉力和磨损。

2.0.13 当吊灯灯具重量大于 3kg 时, 应采用预埋吊钩或螺栓固定; 当软线吊灯灯具重量大于 1kg 时, 应增设吊链。

2.0.14 投光灯的底座及支架应固定牢固, 枢轴应沿需要的光轴方向拧紧固定。

2.0.15 金属卤化物灯的安装应符合下列要求:

2.0.15.1 灯具安装高度宜大于 5m, 导线应经接线柱与灯具连接, 且不得靠近灯具表面。

2.0.15.2 灯管必须与触发器和限流器配套使用。

2.0.15.3 落地安装的反光照明灯具, 应采取保护措施。

2.0.16 嵌入顶棚内的装饰灯具的安装应符合下列要求:

2.0.16.1 灯具应固定在专设的框架上, 导线不应贴近灯具外壳, 且在灯盒内应留有余量, 灯具的边框应紧贴在顶棚面上。

2.0.16.2 矩形灯具的边框宜与顶棚面的装饰直线平行, 其偏差不应大于 5mm。

2.0.16.3 日光灯管组合的开启式灯具, 灯管排列应整齐, 其金属或塑料的间隔片不应有扭曲等缺陷。

2.0.17 固定花灯的吊钩, 其圆钢直径不应小于灯具吊挂销、钩的直径, 且不得小于 6mm。

对大型花灯、吊装花灯的固定及悬吊装置, 应按灯具重量的 1.25 倍做过载试验。

2.0.18 安装在重要场所的大型灯具的玻璃罩, 应按设计要求采取防止碎裂后向下溅落的措施。

2.0.19 霓虹灯的安装应符合下列要求:

2.0.19.1 灯管应完好, 无破裂。

2.0.19.2 灯管应采用专用的绝缘支架固定, 且必须牢固可靠。专用支架可采用玻璃管制成。固定后的灯管与建筑物、构筑物表面的最小距离不宜小于 20mm。

2.0.19.3 霓虹灯专用变压器所供灯管长度不应超过允许负载长度。

2.0.19.4 霓虹灯专用变压器的安装位置宜隐蔽，且方便检修，但不宜装在吊平顶内，并不宜被非检修人员触及。明装时，其高度不宜小于 3m；当小于 3m 时，应采取防护措施；在室外安装时，应采取防水措施。

2.0.19.5 霓虹灯专用变压器的二次导线和灯管间的连接线，应采用额定电压不低于 15kV 的高压尼龙绝缘导线。

2.0.19.6 霓虹灯专用变压器的二次导线与建筑物、构筑物表面的距离不应小于 20mm。

2.0.20 手术台无影灯的安装应符合下列要求：

2.0.20.1 固定灯座螺栓的数量不应少于灯具法兰底座上的固定孔数，且螺栓直径应与孔径匹配。

2.0.20.2 在混凝土结构中，预埋件应与主筋焊接。

2.0.20.3 固定无影灯底座的螺栓应采用双螺母锁紧。

2.0.21 手术台无影灯导线的敷设应符合下列要求：

2.0.21.1 灯泡应间隔地接在两条专用的回路上。

2.0.21.2 开关至灯具的导线应使用额定电压不低于 500V 的铜芯多股绝缘导线。

3 插座、开关、吊扇、壁扇

3.1 插 座

3.1.1 插座的安装高度应符合设计的规定，当设计无规定时，应符合下列要求：

3.1.1.1 距地面高度不宜小于 1.3m；托儿所、幼儿园及小学校不宜小于 1.8m；同一场所安装的插座高度应一致。

3.1.1.2 车间及试验室的插座安装高度距地面不宜小于 0.3m；特殊场所暗装的插座不应小于 0.15m；同一室内安装的插座高度差不宜大于 5mm；并列安装的相同型号的插座高度差不宜大于 1mm。

3.1.1.3 落地插座应具有牢固可靠的保护盖板。

3.1.2 插座的接线应符合下列要求：

3.1.2.1 单相两孔插座，面对插座的右孔或上孔与相线相接，左孔或下孔与零线相接；单相三孔插座，面对插座的右孔与相线相接，左孔与零线相接。

3.1.2.2 单相三孔、三相四孔及三相五孔插座的接地线或接零线均应接在上孔。插座的接地端子不应与零线端子直接连接。

3.1.2.3 当交流、直流或不同电压等级的插座安装在同一场所时，应有明显的区别，且必须选择不同结构、不同规格和不能互换的插座；其配套的插头，应按交流、直流或不同电压等级区别使用。

3.1.2.4 同一场所的三相插座，其接线的相位必须一致。

3.1.3 暗装的插座应采用专用盒；专用盒的四周不应有空隙，且盖板应端正，并紧贴墙面。

3.1.4 在潮湿场所，应采用密封良好的防水防溅插座。

3.2 开 关

3.2.1 安装在同一建筑物、构筑物内的开关，宜采用同一系列的产品，开关的通断位置应一致，且操作灵活、接触可靠。

3.2.2 开关安装的位置应便于操作，开关边缘距门框的距离宜为 0.15~0.2m；开关距地面高度宜为 1.3m；拉线开关距地面高度宜为 2~3m，且拉线出口应垂直向下。

3.2.3 并列安装的相同型号开关距地面高度应一致，高度差不应大于 1mm；同一室内安装的开关高度差不应大于 5mm；并列安装的拉线开关的相邻间距不宜小于 20mm。

3.2.4 相线应经开关控制；民用住宅严禁装设床头开关。

3.2.5 暗装的开关应采用专用盒；专用盒的四周不应有空隙，且盖板应端正，并紧贴墙面。

厂址：湖北省武汉市汉口发展大道 26 号 邮编：430023

网址：www.sy750kv.com

联系电话：027-82667700、83511721 手机：13507122058

3.3 吊 扇

- 3.3.1 吊扇挂钩应安装牢固，吊扇挂钩的直径不应小于吊扇悬挂销钉的直径，且不得小于8mm。
- 3.3.2 吊扇悬挂销钉应装设防振橡胶垫；销钉的防松装置应齐全、可靠。
- 3.3.3 吊扇扇叶距地面高度不宜小于2.5m。
- 3.3.4 吊扇组装时，应符合下列要求：
- 3.3.4.1 严禁改变扇叶角度。
- 3.3.4.2 扇叶的固定螺钉应装设防松装置。
- 3.3.4.3 吊杆之间、吊杆与电机之间的螺纹连接，其啮合长度每端不得小于20mm，且应装设防松装置。
- 3.3.5 吊扇应接线正确，运转时扇叶不应有明显颤动。

3.4 壁 扇

- 3.4.1 壁扇底座可采用尼龙塞或膨胀螺栓固定；尼龙塞或膨胀螺栓的数量不应少于两个，且直径不应小于8mm。壁扇底座应固定牢固。
- 3.4.2 壁扇的安装，其下侧边缘距地面高度不宜小于1.8m，且底座平面的垂直偏差不宜大于2mm。
- 3.4.3 壁扇防护罩应扣紧，固定可靠，运转时扇叶和防护罩均不应有明显的颤动和异常声响。

4 照明配电箱(板)

- 4.0.1 照明配电箱(板)内的交流、直流或不同电压等级的电源，应具有明显的标志。
- 4.0.2 照明配电箱(板)不应采用可燃材料制作；在干燥无尘的场所，采用的木制配电箱(板)应经阻燃处理。
- 4.0.3 导线引出面板时，面板线孔应光滑无毛刺，金属面板应装设绝缘保护套。
- 4.0.4 照明配电箱(板)应安装牢固，其垂直偏差不应大于3mm；暗装时，照明配电箱(板)四周应无空隙，其面板四周边缘应紧贴墙面，箱体与建筑物、构筑物接触部分应涂防腐漆。
- 4.0.5 照明配电箱底边距地面高度宜为1.5m；照明配电板底边距地面高度不宜小于1.8m。
- 4.0.6 照明配电箱(板)内，应分别设置零线和保护地线(PE线)汇流排，零线和保护线应在汇流排上连接，不得绞接，并应有编号。
- 4.0.7 照明配电箱(板)内装设的螺旋熔断器，其电源线应接在中间触点的端子上，负荷线应接在螺纹的端子上。
- 4.0.8 照明配电箱(板)上应标明用电回路名称。

5 工程交接验收

- 5.0.1 工程交接验收时，应对下列项目进行检查：
- 5.0.1.1 并列安装的相同型号的灯具、开关、插座及照明配电箱(板)，其中心轴线、垂直偏差、距地面高度。
- 5.0.1.2 暗装开关、插座的面板，盒(箱)周边的间隙，交流、直流及不同电压等级电源插座的安装。
- 5.0.1.3 大型灯具的固定，吊扇、壁扇的防松、防振措施。
- 5.0.1.4 照明配电箱(板)的安装和回路编号。
- 5.0.1.5 回路绝缘电阻测试和灯具试亮及灯具控制性能。
- 5.0.1.6 接地或接零。
- 5.0.2 工程交接验收时，应提交下列技术资料 and 文件：
- 5.0.2.1 竣工图。
- 5.0.2.2 变更设计的证明文件。
- 5.0.2.3 产品的说明书、合格证等技术文件。

5.0.2.4 安装技术记录。

5.0.2.5 试验记录。包括灯具程序控制记录和大型、重型灯具的固定及悬吊装置的过载试验记录。

附加说明

本规范主编单位、参加单位和
主要起草人名单

主编单位：电力工业部电力建设研究所

参加单位：浙江省工业设备安装工程公司

上海市工业设备安装工程公司

杭州市工业设备安装工程公司

主要起草人：钱大治 沈云璋 胡佐臣 程学丽

徐达玲 梁之任 马长瀛

电气装置安装工程
电气照明装置施工及验收规范
GB 50259—96
条文说明

1 总 则

1.0.1 明确了本规范的制订目的。

1.0.2 明确了本规范的适用范围。对有特殊要求的场所，还要执行其相应标准的有关规定。

1.0.3 按设计进行施工是现场施工的基本要求。

条文中“已批准的设计文件”是指：设计是由政府主管部门认可、批准的单位或部门负责，并有会签、审批手续；在施工中，由于现场实际情况的变化，无论是建设单位、施工单位等修改设计，均要经原设计单位确认，以保证设计的连续性和完整性，且要有设计变更通知。

1.0.4 妥善运输、保管电气照明装置的设备和器材，以防止其性能改变、质量变劣，是工程建设的重要环节之一。

1.0.5 设备和器材到达现场后，做好检验工作，为顺利施工提供条件。

1.0.6 为保证施工安全，制订本条文。

1.0.7 为了加强管理，提高质量，避免损失，协调建筑与电气照明装置安装的关系，做到文明施工，制订本条文。

1.0.8 电气照明装置施工中，不可避免地会对已建好的建筑物、构筑物造成破损，主要是凿洞或盒(箱)移位，墙面或装饰面污染等。为确保整个建筑安装工程的质量，要把施工中造成破损的部位进行修复，才可交工。

1.0.9 为了确保电气照明设备固定牢固、可靠，并延长使用寿命，制订本条文。

1.0.10 灯具高度低于 2.4m 时，人手可能触及，易造成触电事故，因而应有特殊保护措施。

关于危险性场所的解释如下：

危险性较大的场所，是指有下列特征之一的场所：

(1)特别潮湿：相对湿度经常在 90% 以上；

厂址：湖北省武汉市汉口发展大道 26 号 邮编：430023

联系电话：027-82667700、83511721 手机：13507122058

网址：www.sy750kv.com

- (2)高温：环境温度经常在 40℃以上；
- (3)导电地面：金属或特别潮湿的土、砖、混凝土地面等；
- (4)有导电性尘埃。

特殊危险场所是指有下列特征之一的场所：

- (1)相对湿度：经常接近于 100%；
- (2)同时具有二条及二条以上危险性较大场所特征；
- (3)在空气中，经常含有对电气装置起破坏作用的蒸汽或游离物。

1.0.11 为防止漏电，确保使用安全，并延长使用年限，制定本条文。

1.0.12 在实际接线中，由于导线与设备接触不良(螺栓未紧固)，经常出现导线与接线端子之间产生火花，发生事故。为确保安全，制订本条文。

2 灯 具

2.0.1 灯具一般由玻璃、塑料、搪瓷、铝合金等原材料制成，且零件较多，运输保管中易破损或丢失，安装前应认真检查，防止安装破损灯具，影响美观和质量。

2.0.2 为了保证导线能承受一定的机械应力和可靠地安全运行，根据灯具的用途和不同的安装场所，对导线线芯最小截面作了规定。现工程中铝线最小截面已改为 2.5mm²，根据《民用建筑电气设计规范》的规定，将生活用铜芯软线线芯最小截面改为 0.4mm²。

2.0.3 为防火所作的规定。

2.0.4 为确保维修安全，同时也不致影响整个用电单位的停电，作此规定。

2.0.5 室外灯具的安装高度过低易发生意外撞击而损坏，如行人手持肩扛的物件撞击，车辆装载货物的撞击等，故安装时应严格遵守本条文的规定。

2.0.6 为防止触电，特别是防止更换灯泡时触电而作的技术性规定。

2.0.7 白炽灯泡离绝缘台过近，绝缘台易受热而烤焦、起火，故应在灯泡与绝缘台间设置隔热阻燃制品，如石棉布等。

2.0.8 为了保证安装的灯具机械性能牢固可靠，用电安全，检修方便，本条文对一般灯具的安装作了具体的规定。

2.0.9 本条文的规定主要是为方便确认，以利与常规灯具区别，且节约电能。

2.0.10 为了不使一套灯具的电气故障影响整个照明系统，故每套路灯均需设置熔断器。

2.0.11 为保证低压变压器安全可靠供电而作的基本技术规定。

2.0.12 移动构架上的局部照明灯具需随着使用方向的变化而转动，在使用时，为了确保导线不受机械应力和磨损，故本条文对其线路的敷设提出了要求。

2.0.13 为防止灯具超重发生坠落而作的技术性规定。

2.0.14 本条是对光轴定向的投光灯所作的一般安装技术要求。

2.0.15 金属卤化物灯包括钠铊铟灯、镝灯等，金属卤化物灯点燃后，灯具表面温度高，光线较强，易刺伤人的眼睛，同时产品有特殊的要求，因而应结合产品说明书进行安装，才能确保安全使用。

2.0.16 嵌入顶棚内的灯具除有照明作用外，还有装饰功能，考虑到顶棚内通风差，不易散热，故电源线不能贴近灯具的发热表面；同时为检修方便，导线应留余量，以便在拆卸时不必剪断电源线；为保证装饰效果，对外观质量提出了技术要求。

2.0.17 为确保花灯固定可靠，不发生坠落，制订本条文。

2.0.18 在实际使用中，由于灯泡温度过高，玻璃罩常有破碎现象发生，为确保安全，避免发生事故，需有切实的防止玻璃罩碎裂后向下溅落伤人的措施。

2.0.19 霓虹灯为高压气体放电装饰用灯具，通常安装在临街商店的正面，人行道的正上方，故特别应注意安装牢固可靠，防止高电压泄漏和气体放电而使灯管破碎下落伤人；为方便维修，变压器不宜装在吊平顶内。

2.0.20 手术台无影灯的固定和防松措施是安装的关键，从预埋到固定均要严格执行本条文规定，尤其是子母式的无影灯更应严格。

2.0.21 为保证手术台的照明、供电可靠，制订本条文。

3 插座、开关、吊扇、壁扇

3.1 插 座

3.1.1 插座安装高度的规定主要是为确保使用安全、方便。同一场所安装高度一致的规定是为装饰美观的需要。

3.1.2 插座接线统一的规定，目的是为了用电安全。

3.1.3 为防止漏电和装饰的需要而作的技术规定。

3.2 开 关

3.2.1 为了统一通、断位置，便于判断是否带电而作的规定。

3.2.2 距离的规定与人体特征有关，如身高、手臂长度等相匹配，使操作方便。本条是经实践验证而认同的。

3.2.3 为了装饰美观，便于检修所作出的规定。

3.2.4 本条是防止触电、避免危及人身安全的技术性规定。

3.2.5 本条是防漏电和装饰需要的技术规定。

3.3 吊 扇

3.3.1 本条主要从安全角度出发，吊扇挂钩要能承受吊扇的重量和运转时的扭力，故将吊扇挂钩直径改为不得小于 8mm。

3.3.2 为防止运转中发生振动，造成紧固件松动，发生各类危及人身安全的事故，制订本条文。

3.3.3 主要从安全角度考虑，在运转时，避免人手碰到扇叶，避免发生事故。

3.3.4、3.3.5 本条是为吊扇使用安全、发挥正常功能而作的技术性规定。

3.4 壁 扇

3.4.1 本条是为壁扇可靠固定而作的技术性规定，通常在产品设计时已提出要求。

3.4.2 安装高度是建议性的，主要是为避免干扰人的活动。

3.4.3 本条是为运行安全所作的技术性规定。

4 照明配电箱(板)

4.0.1 本条文是为防止误操作、方便检修、确保人身安全及保护设备的正常使用而制订的。

4.0.2 此规定主要是为了防止火灾的发生，限制木制配电箱(板)的使用场所，这是因为木制配电箱(板)在潮湿多尘场所易霉烂和漏电。

4.0.3 导线引出面板时与电器连接，为加强绝缘，故加套绝缘保护管。

4.0.4 本条是为箱内电器正常工作和装饰美观而作的技术性规定。

4.0.5 本条是为便于操作和检修而作的技术性规定。

4.0.6 本条是为保证线路安全运行所作的规定。

4.0.7 本条是为便于更换熔芯，并防止更换时发生触电现象而作的技术性规定。

4.0.8 本条是为便于使用和维修所作的规定。

5 工程交接验收

5.0.1 为保证施工质量，交接验收时，要按照本条文内容进行检查。

5.0.2 施工单位在工程竣工进行交接时，要根据本条文的规定提交记录；并核对已竣工的工程应符合本规范的要求，同时作为交工验收时能否送电的重要技术依据，交工后存档备查。

规范用词说明

一、为便于在执行本规范条文时区别对待，对要求严格程度不同的用词说明如下：

厂址：湖北省武汉市汉口发展大道 26 号 邮编：430023

网址：www.sy750kv.com

联系电话：027-82667700、83511721 手机：13507122058

(1)表示很严格，非这样做不可的用词：

正面词采用“必须”；

反面词采用“严禁”。

(2)表示严格，在正常情况下均应这样做的用词：

正面词采用“应”；

反面词采用“不应”或“不得”。

(3)表示允许稍有选择，在条件许可时首先应这样做的用词：

正面词采用“宜”或“可”；

反面词采用“不宜”。

二、条文中指定应按其他有关标准、规范执行时，写法为“应符合……的规定”或“应按……执行”。